



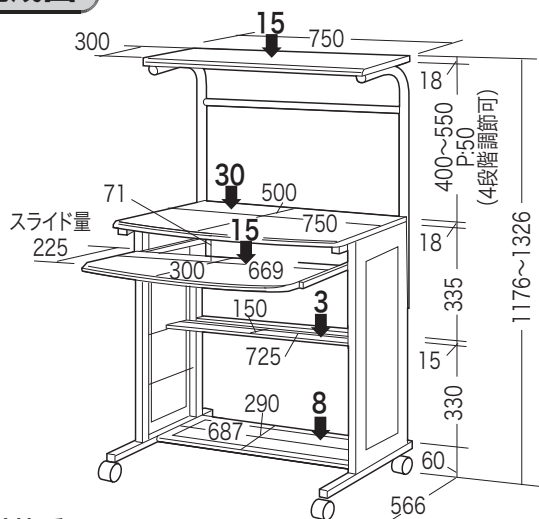
この度は、弊社製品をお買求めいただきましてありがとうございました。  
このパソコンデスクは組立式になっておりますので、下記の要領で組み立ててください。  
パッキングケースの中には、下記の部品が入っています。

組立説明書は組立て後も  
大切に保管してください。

この製品を第三者に貸し出すときは、この説明書も共に  
貸し出し、よく読んでから使用するようご指導ください。

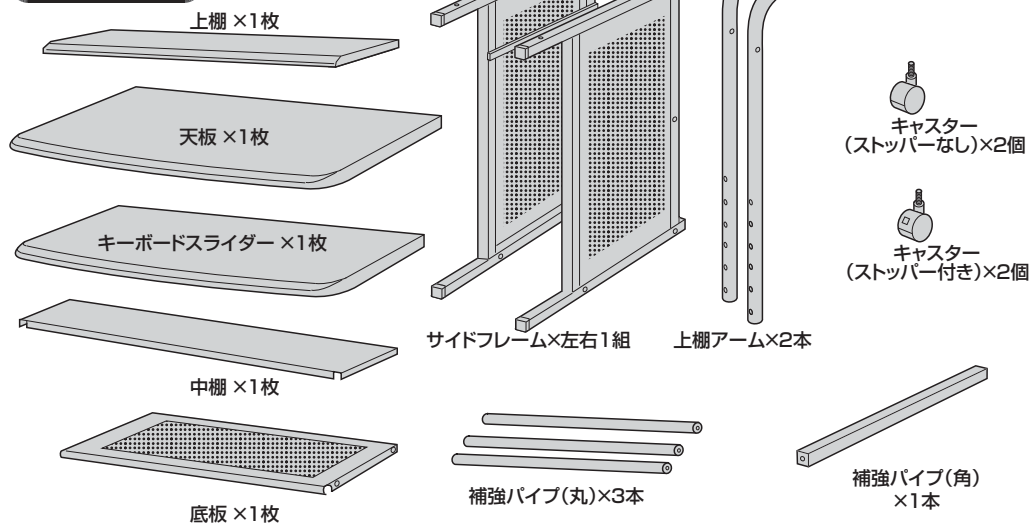
★用意していただくもの……プラスドライバー、  
手袋(組み立て時のケガ等を防ぐために必ず着用してください)

完成図



総耐荷重71kg

組立て部品



使用ボルト

六角穴付きボルトA x 8本 [1/4" x 47]

六角穴付きボルトB x 12本 [1/4" x 35]

プラスボルト x 4本 [M4 x 12]

1 サイドフレームにキャスターを取付けます。

拡大図

キャスターはあらかじめ手で取付けておき、最後にスパナで締め付けます。

キャスター

スパナ

ストッパー付きキャスターが前です。

横から見た図

※脚フレームの長い方が下になります。

前

上

サイドフレーム

2 天板にサイドフレームを取付けます。  
※サイドフレームはゆるめに取付けてください。

使用ボルト

六角穴付きボルトB [1/4" x 35]

注意

ボルトB(長さ35mm)を使用します。  
間違えて長いボルトを使用すると、天板をボルトが貫通してしまいます。

サイドフレームは、左右それぞれのスライドレールが向き合うように取付けて下さい。

六角穴付きボルトB

天板

裏

上

前

※天板は丸くなっている方が前に、ナットが付いている方が裏になります。

3 サイドフレームに、補強パイプ(角)を取付けます。

使用ボルト

六角穴付きボルトA [1/4" x 47]

補強パイプ(角)

六角穴付きボルトA

上

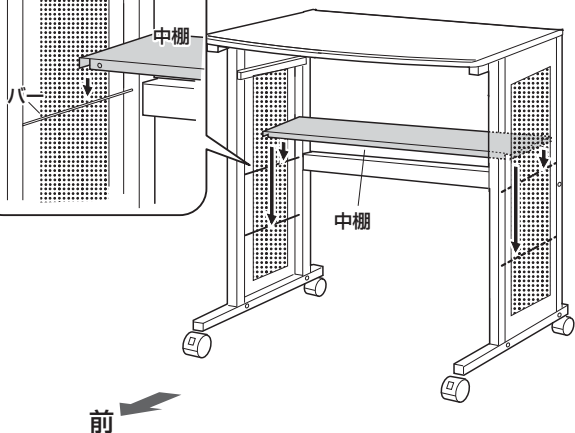
前

※この後、②で取付けたサイドフレームのボルトをしっかり締め付けてください。

**4** 全体を起こして、中棚を取付けます。

**拡大図**

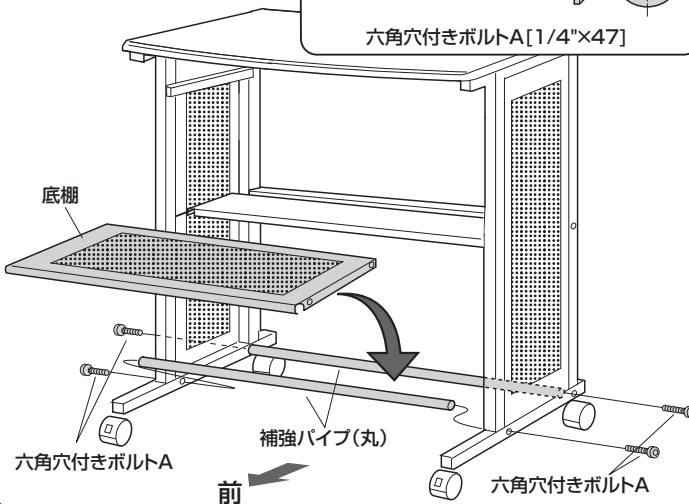
※サイドフレーム内側のバーに任意の高さで引っ掛けます。



**5** サイドフレームに補強パイプ(丸)を取付け、底板をひっかけます。

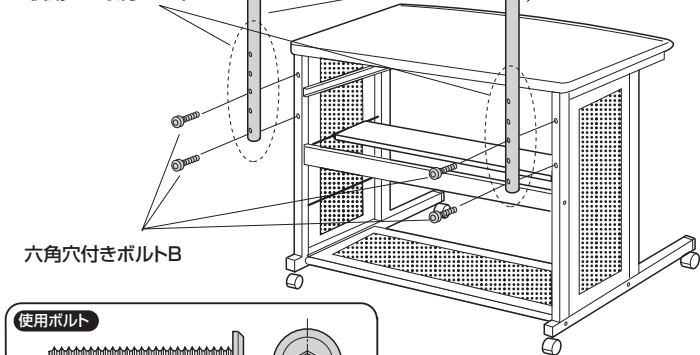
使用ボルト

六角穴付きボルトA [1/4"×47]



**6** 上棚アームを任意の高さに取付けます。

※上棚を低くしたい時は上方の穴を、上棚を高くしたい時は下方の穴を使用して取付けて下さい。

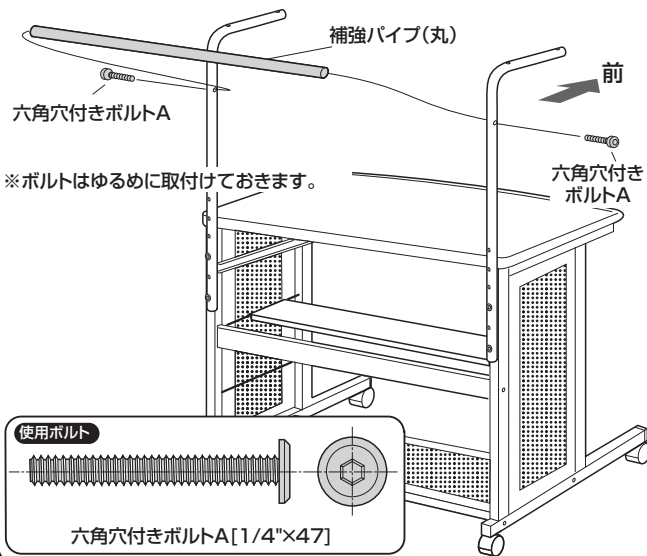


使用ボルト

六角穴付きボルトB [1/4"×35]

※ボルトはゆるめに取付けておきます。

**7** 上棚アームに補強パイプ(丸)を取付けます。

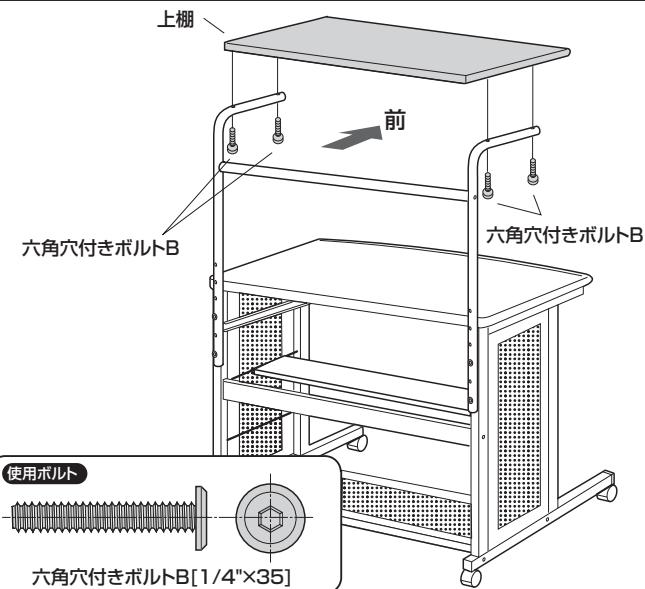


※ボルトはゆるめに取付けておきます。

使用ボルト

六角穴付きボルトA [1/4"×47]

**8** 上棚アームに上棚を取付けます。

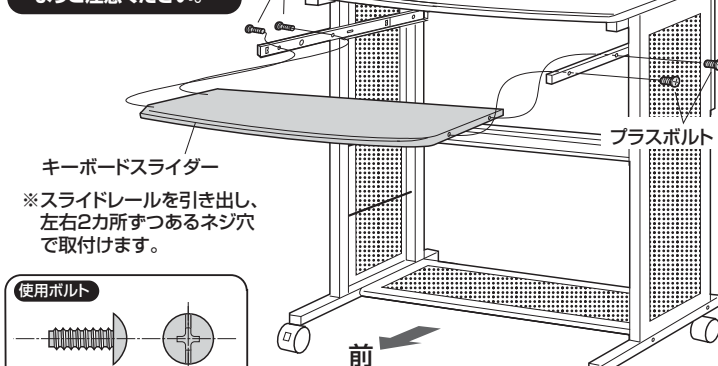


使用ボルト

六角穴付きボルトB [1/4"×35]

**9** キーボードスライダを取付けて完成です。

※取付けの際、落とさないようご注意ください。



※スライドレールを引き出し、左右2カ所ずつあるネジ穴で取付けます。

使用ボルト

プラスボルト [M4×12]

※最後に全てのボルトを締め付けます。

<ご注意>

左右のレールの位置がズれていると、スムーズにスライドしません。強く手前に引っ張って、左右のレールを全て引き出してから使用してください。

製品に関するお問い合わせ  
製品の品質管理には細心の注意を払っていますが、万一、不都合な点や製品に関するお問い合わせなどございましたら、お買求めの販売店又は右記までお気軽にご相談下さい。  
BF/AH/TTDaNo

サンワサプライ株式会社

岡山サブライセンター / 〒700-0825 岡山県岡山市北区田町1-10-1  
TEL:086-223-3311 FAX:086-223-5123  
東京サブライセンター / 〒140-8566 東京都品川区南大井6-5-8  
TEL:03-5763-0011 FAX:03-5763-0033

<http://www.sanwa.co.jp/>