



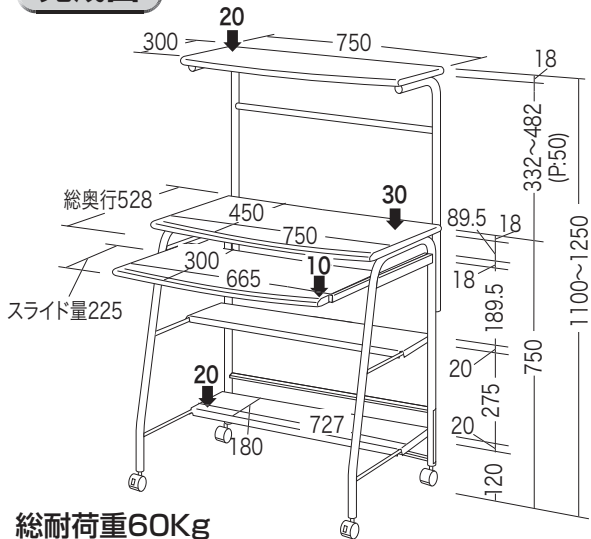
この度は、弊社製品をお求めいただきましてありがとうございました。
このパソコンデスクは組立式になっておりますので、下記の要領で組み立ててください。
パッキングケースの中には、下記の部品が入っています。

組立説明書は組立て後も
大切に保管してください。

この製品を第三者に貸し出すときは、この説明書も共に
貸し出し、よく読んでから使用するようご指導ください。

★用意していただくもの……
手袋(組み立て時のケガ等を防ぐために必ず着用してください。)
プラスドライバー

完成図



組立て部品

小パーツ



六角レンチ×1本



スパナ×1個

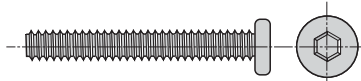


キャスター
(ストッパーなし)
×2個

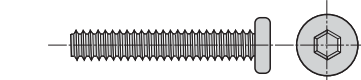


キャスター
(ストッパー付き)
×2個

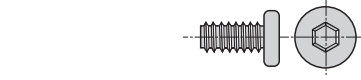
使用ボルト



六角穴付きボルトA×2本 [1/4"×43]



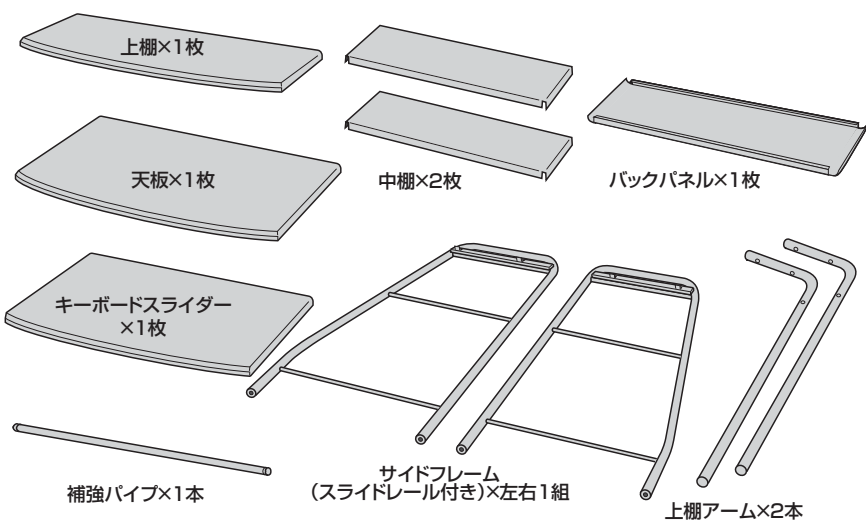
六角穴付きボルトB×12本 [1/4"×35]



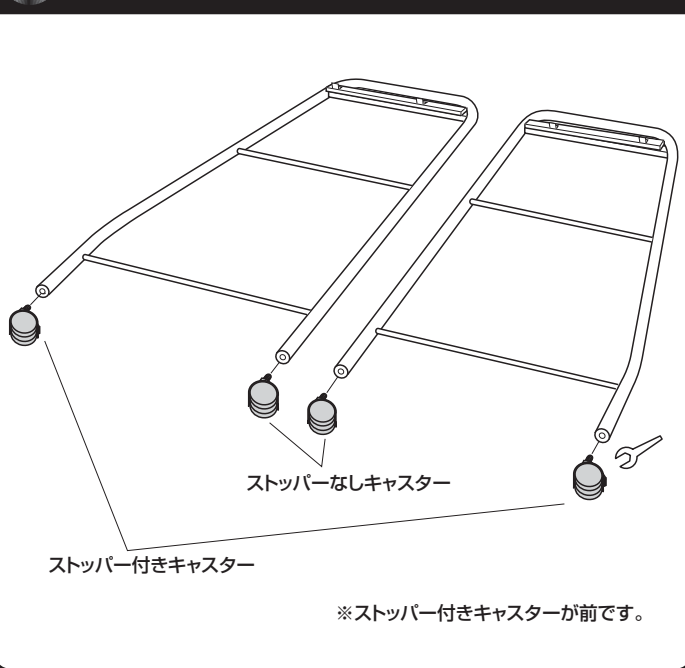
六角穴付きボルトC×4本 [1/4"×12]



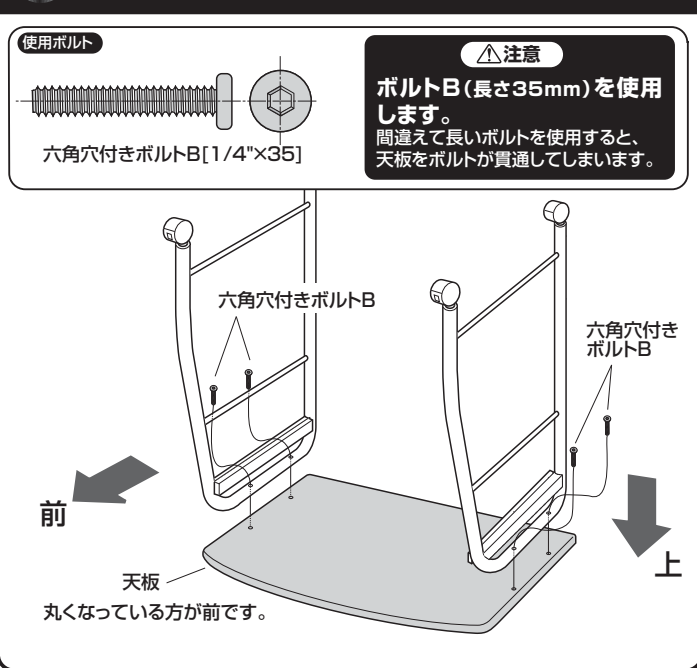
プラスネジ×4本 (M4×12)



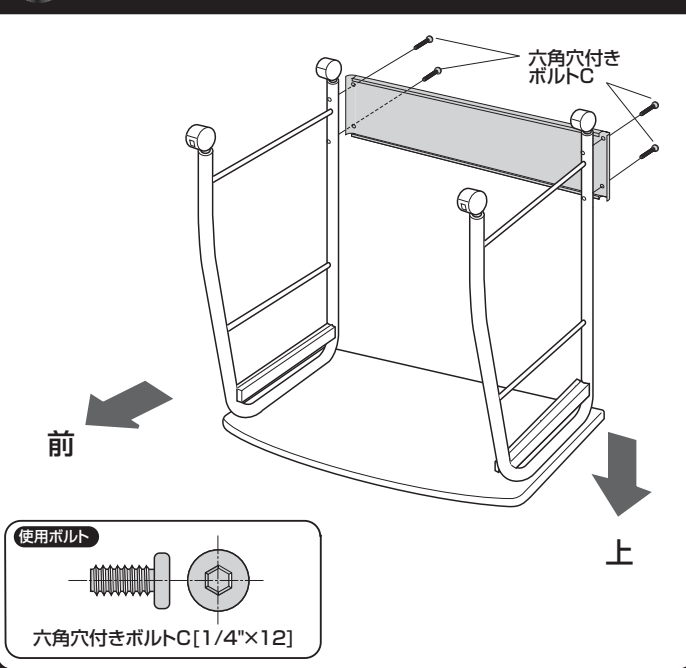
1 サイドフレームにキャスターを取付けます。



2 サイドフレームに天板を取付けます。



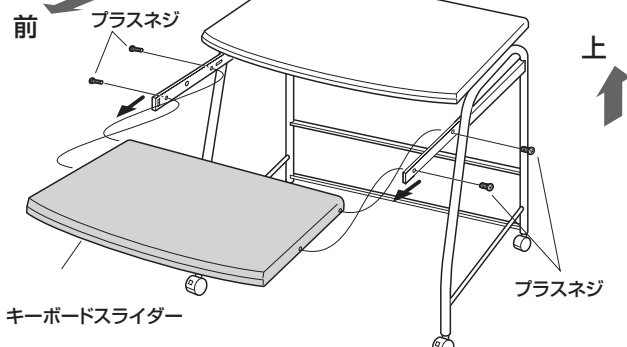
3 サイドフレームにバックパネルを取付けます。



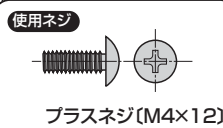
4 キーボードスライダーをスライドレールに取付けます。

※スライドレールを引き出し、左右2カ所ずつあるネジ穴で取付けます。

※取付けの際、落とさないようご注意ください。

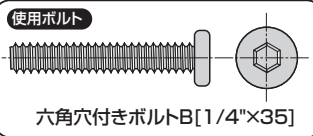
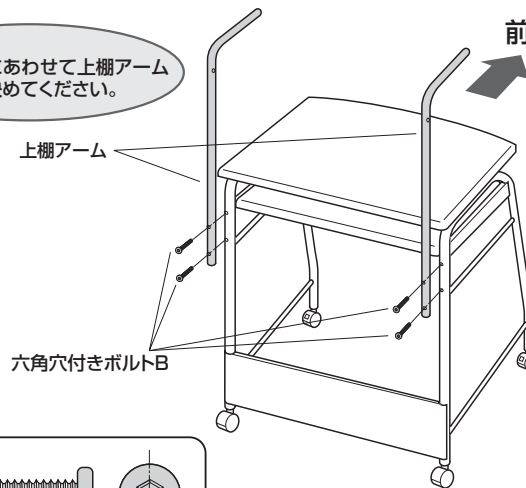


<ご注意>
左右のレールの位置がズレていると、スムーズにスライドしません。強く手前に引っ張って、左右のレールを全て引き出してから使用してください。

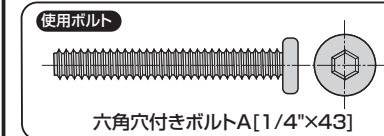


5 上棚アームをサイドフレームに取付けます。

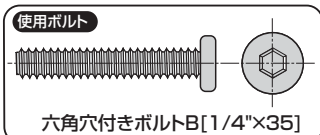
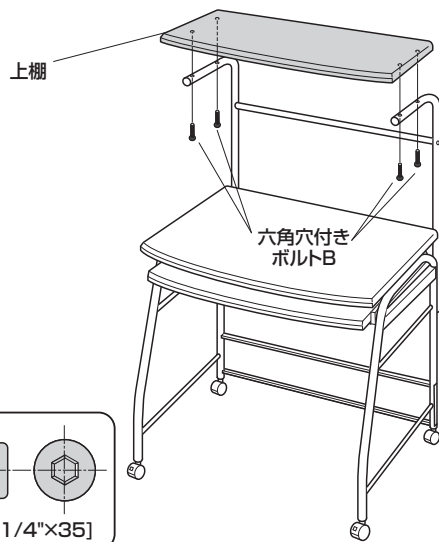
※使用環境にあわせて上棚アームの高さを決めてください。



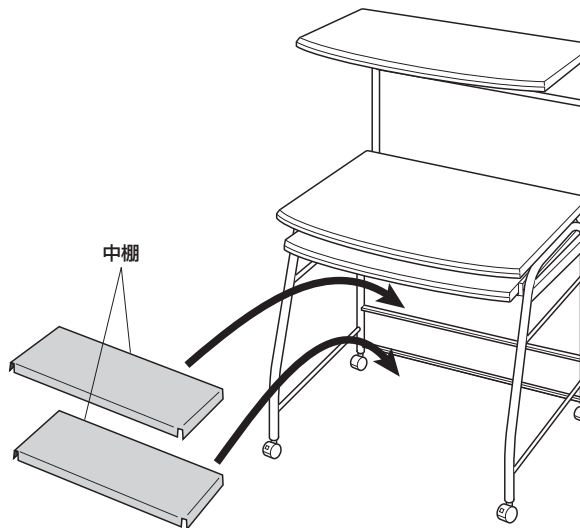
6 補強パイプを取付けます。



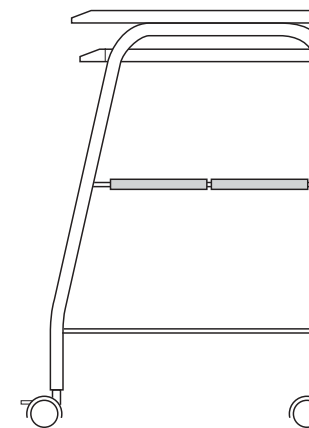
7 上棚アームに上棚を取付けます。



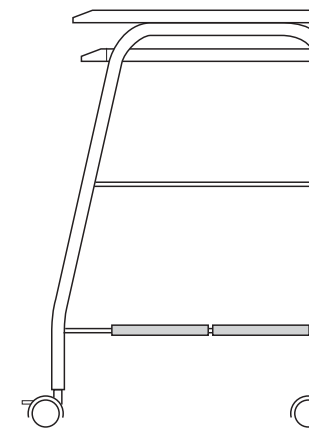
8 中棚を任意の位置に取付けて完成です。



中棚取付けパターン



※中棚を上側に前後に並べ横型CPUを置くこともできます。



※中棚を下側に前後に並べ縦型CPUを置くこともできます。

製品に関するお問い合わせ
製品の品質管理には細心の注意をはらっていますが、万一、不都合な点や製品に関するお問い合わせなどございましたら、お買求めの販売店又は右記までお気軽にご相談下さい。

サンワサプライ株式会社

岡山サブライセンター / 〒700-0825 岡山県岡山市北区田町1-10-1
TEL.086-223-3311 FAX.086-223-5123
東京サブライセンター / 〒140-8566 東京都品川区南大井6-5-8
TEL.03-5763-0011 FAX.03-5763-0033

<http://www.sanwa.co.jp/>