



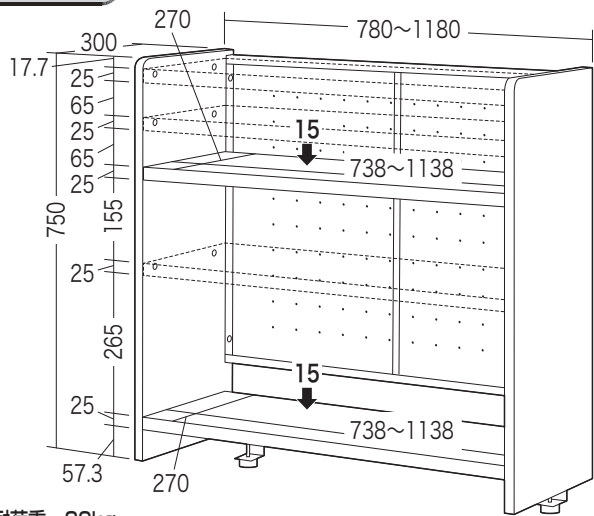
この度は、弊社製品をお買求めいただきましてありがとうございました。
本製品は組立式になっておりますので、下記の要領で組立ててください。
パッキングケースの中には、下記の部品が入っています。

組立説明書は組立て後も
大切に保管してください。

この製品を第三者に貸し出すときは、この説明書も共に
貸し出し、よく読んでから使用するようご指導ください。

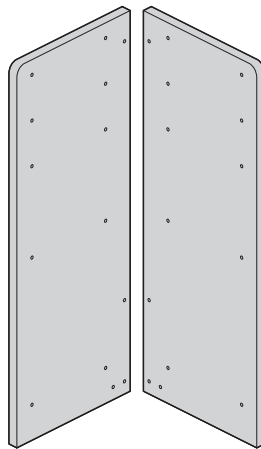
★用意していただくもの・・・
プラスドライバー、
手袋（組立て時のケガ等を防ぐために必ず着用してください）

完成図

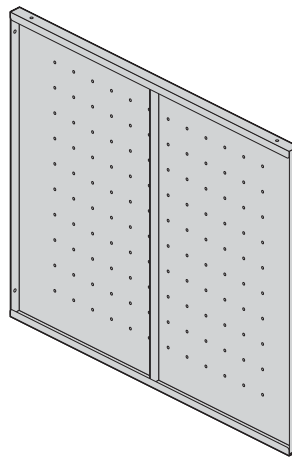


総耐荷重 30kg

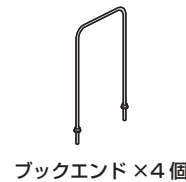
組立て部品



サイドパネル × 左右各1枚



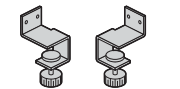
バックパネル × 1枚



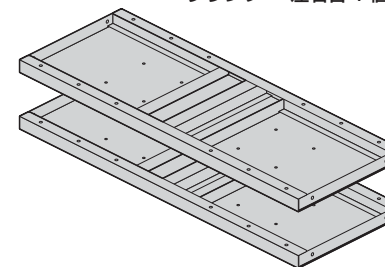
ブックエンド × 4個



蝶ナット × 8個



クランプ × 左右各1個



棚板 × 2枚

使用ボルト

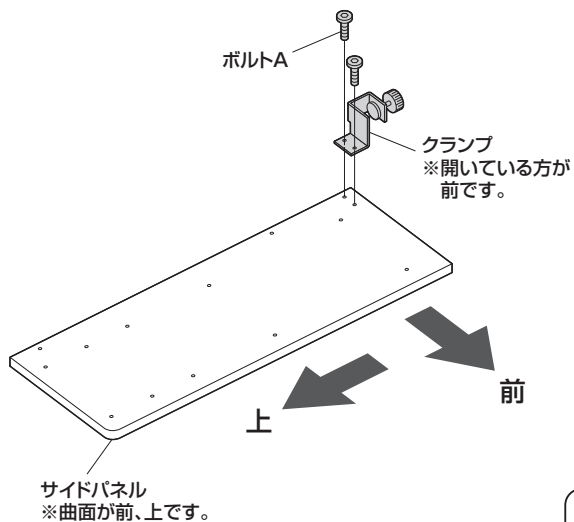
ボルトA × 4本 (1/4" × 16)

ボルトB × 24本 (1/4" × 12)
※12本は棚板、バックパネルに付いています。



六角レンチ × 1本

1 サイドパネルにクランプを取付けます。



ボルトA

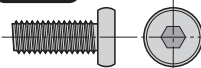
クランプ
※開いている方が
前です。

上

前

サイドパネル
※曲面が前、上です。

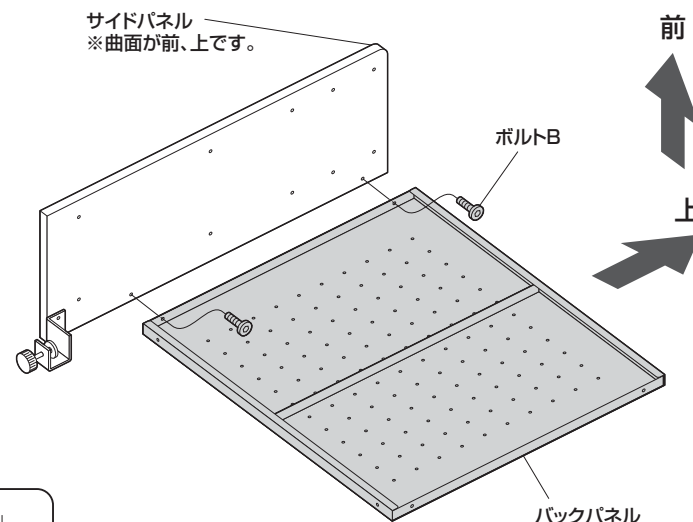
使用ボルト



ボルトA (1/4" × 16)

※反対側も同様に取付けます。

2 サイドパネルにバックパネルを取付けます。



サイドパネル
※曲面が前、上です。

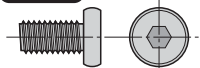
ボルトB

前

上

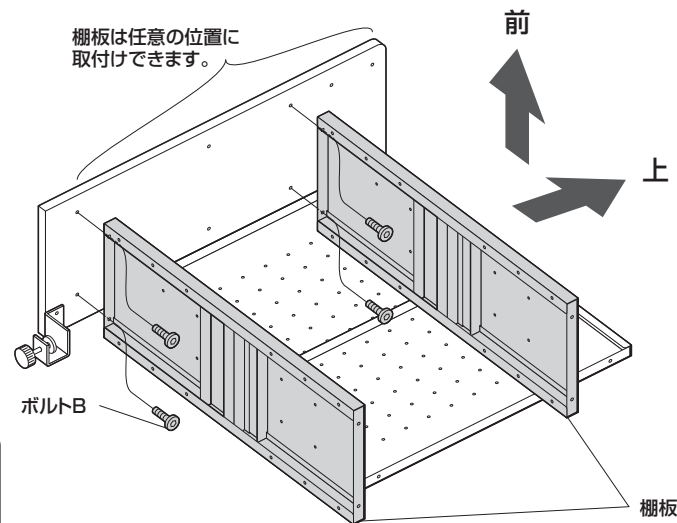
バックパネル

使用ボルト

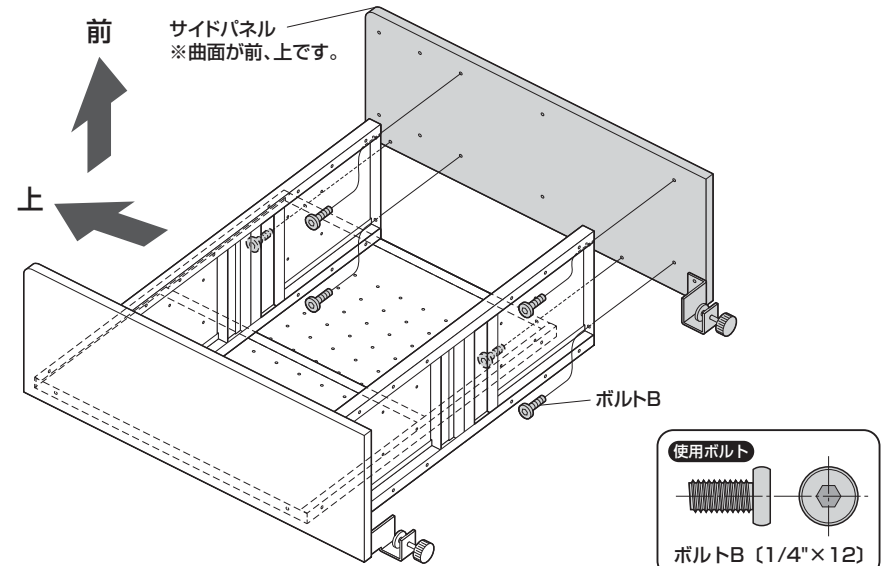


ボルトB (1/4" × 12)

3 棚板を取付けます。

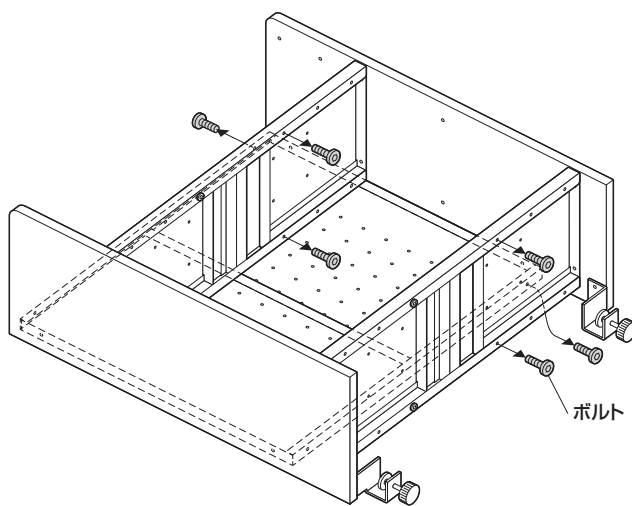


4 反対のサイドパネルを取付けます。

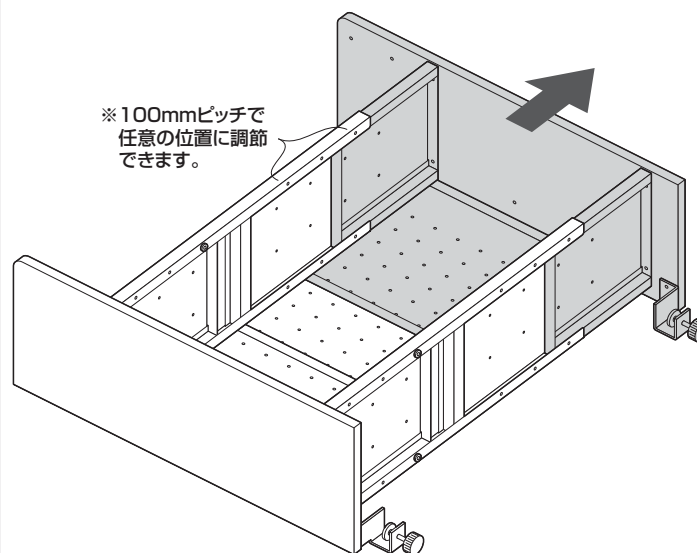


5 棚板、バックパネルの幅を調節します。

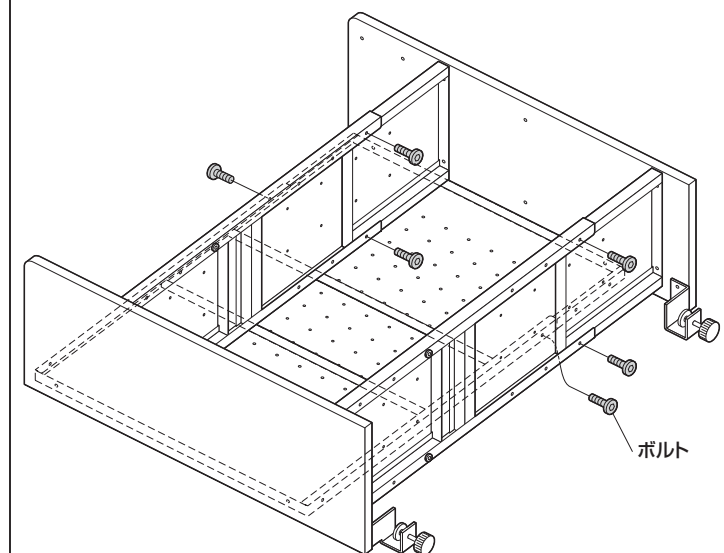
① 棚板、バックパネルのボルトを外します。



② 棚板、バックパネルを任意の位置に調節します。
※指などはさまないように、注意してください。



③ ボルトで固定します。

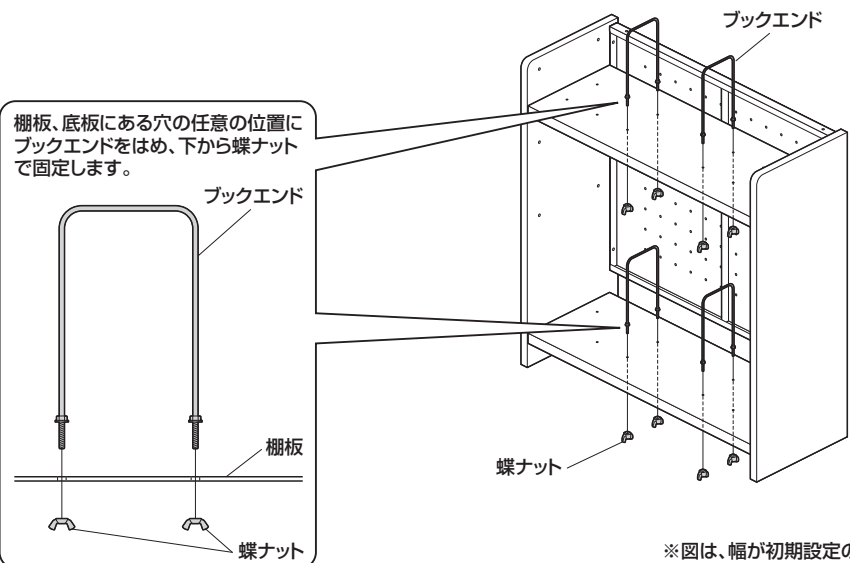


▲注意▲

幅を調節しない場合は、ボルトを取外さないでしっかりと締め付けてください。

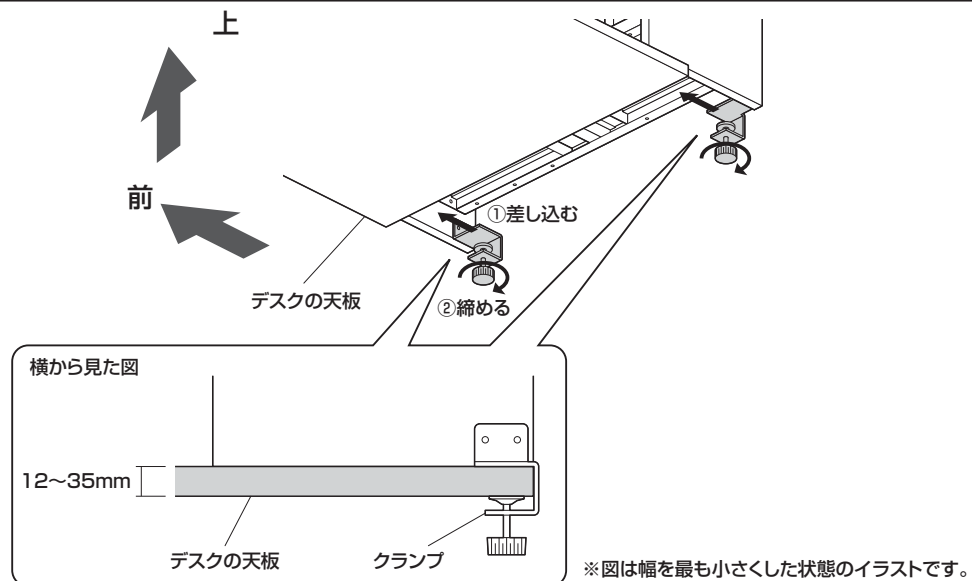
※反対側も同様に調節可能です。

6 ブックエンドを取付けます。



※図は、幅が初期設定の状態のイラストです。

7 デスクの天板に取付けて、完成です。



※図は幅を最も小さくした状態のイラストです。