

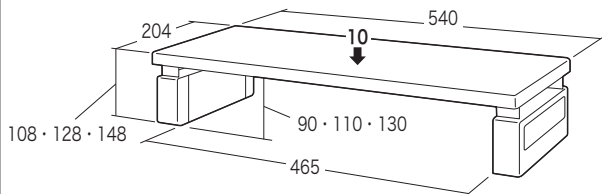
この度は、弊社製品をお買求めいただきましてありがとうございました。
本製品は組立式になっておりますので、下記の要領で組立ててください。
パッキングケースの中には、下記の部品が入っています。

**組立説明書は組立て後も
大切に保管してください。**

この製品を第三者に貸し出すときは、この説明書も共に
貸し出し、よく読んでから使用するようご指導ください。

★用意していただくもの……
プラスドライバー、マイナスドライバー、
手袋(組立て時のケガ等を防ぐために必ず着用してください)

完成図

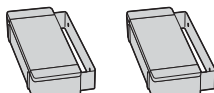


耐荷重 10kg

組立て部品



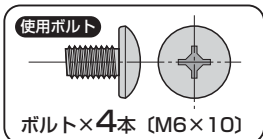
天板×1枚



脚ユニット×2個

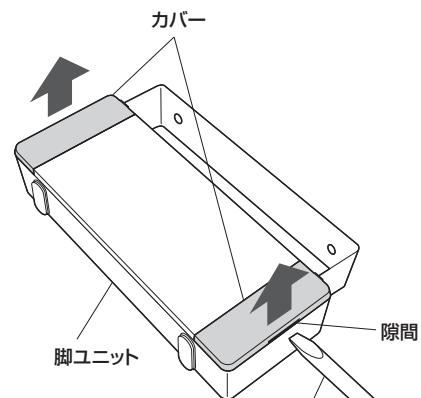


ケーブルホルダー×1個



ボルト×4本 (M6×10)

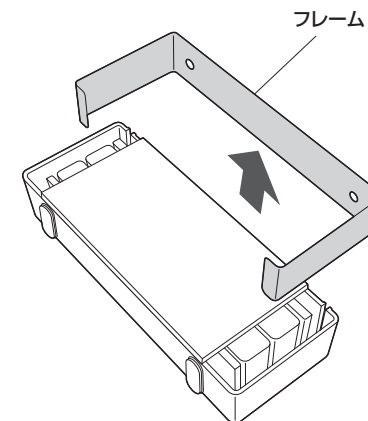
1 脚ユニットのカバーを外します。



※マイナスドライバーなどを
隙間に差し込み、取外します。

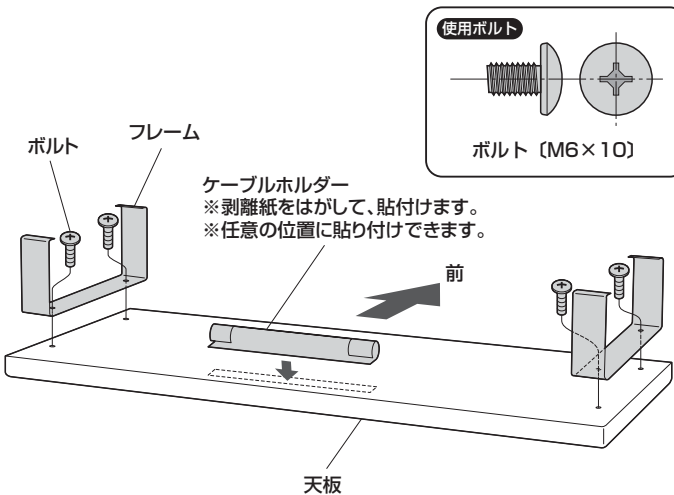
※もう一つの脚ユニットも同様に外します。

2 脚ユニットのフレームを外します。



※もう一つの脚ユニットのフレームも同様に外します。

3 天板にフレームとケーブルホルダーを取付けます。



使用ボルト

ボルト (M6×10)

ケーブルホルダー
※剥離紙をはがして、貼付けます。
※任意の位置に貼り付けできます。

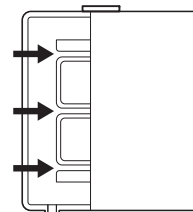
前

天板

4 フレームに脚を取付けます。

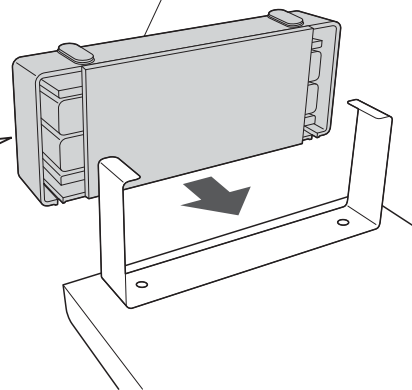
横から見た図

フレームの先端を差し込む位置によって
高さを3段階で変えられます。



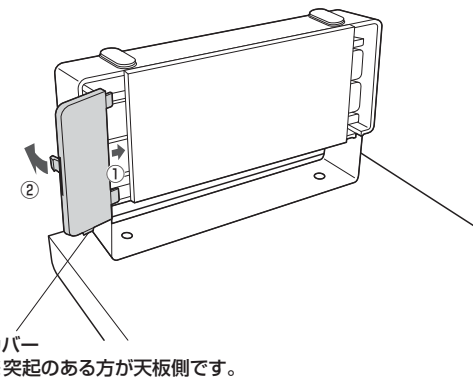
脚

※外から差し込みます。



※反対側も同様に取付けます。

5 脚にカバーを取付けて、完成です。



カバー

※突起のある方が天板側です。

※残りの3ヶ所のカバーも同様に取付けます。

サンワサプライ株式会社

岡山サブライセンター / 〒700-0825 岡山県岡山市北区田町1-10-1
TEL.086-223-3311 FAX.086-223-5123
東京サブライセンター / 〒140-8566 東京都品川区南大井6-5-8
TEL.03-5763-0011 FAX.03-5763-0033

<http://www.sanwa.co.jp/>