



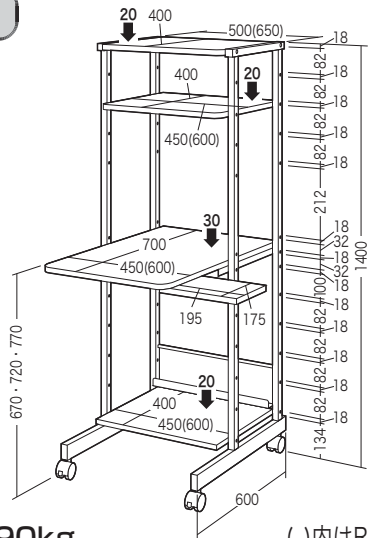
この度は、弊社製品をお買求めいただきましてありがとうございました。  
このパソコンラックは組立式になっておりますので、下記の要領で組立ててください。  
パッキングケースの中には、下記の部品が入っています。

組立説明書は組立て後も  
大切に保管してください。

この製品を第三者に貸し出すときは、この説明書も共に  
貸し出し、よく読んでから使用するようご指導ください。

★用意していただくもの・・・  
手袋（組立て時のケガ等を防ぐために必ず着用してください）  
マイナスドライバー、プラスドライバー

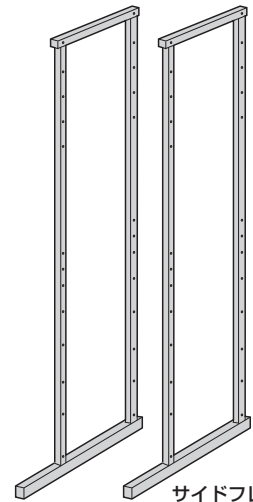
完成図



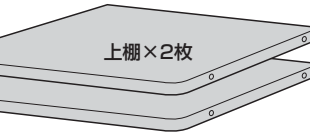
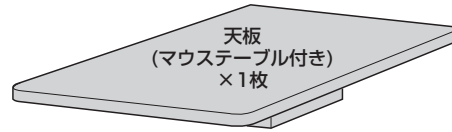
総耐荷重90kg

( )内はRAC-EC12

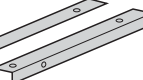
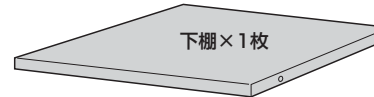
組立て部品



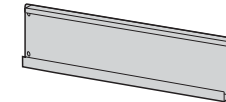
サイドフレーム×左右一組



上棚×2枚



ブラケット×左右一組



バックパネル×1枚



キャスター  
(ストッパー付き)×2個



キャスター  
(ストッパー無し)×2個

使用ボルト

ボルトA×8本 (1/4"×12)

ボルトB×8本 (1/4"×35)

ボルトC×8本 (1/4"×50)



スパナ×1個



六角レンチ×1本

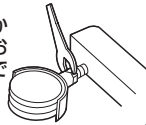
1 サイドフレームにキャスター、ブラケットを取付けます。

使用ボルト

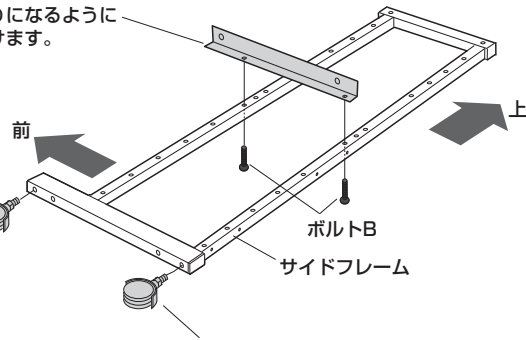
ボルトB (1/4"×35)

拡大図

キャスターはあらかじめ手で取付けておき、最後にスパナで締め付けます。



ブラケット  
※前寄りになるように取付けます。

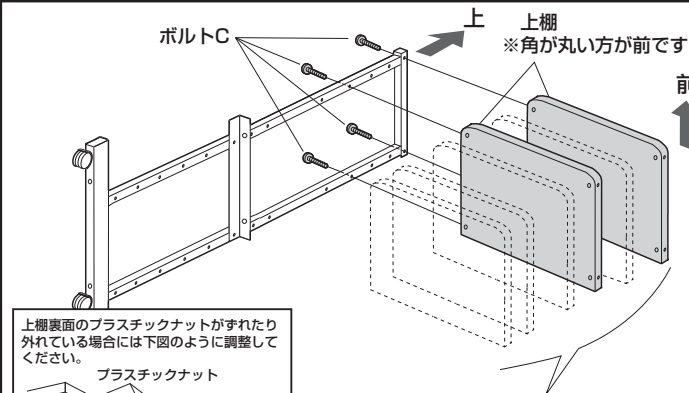


ボルトB  
サイドフレーム

キャスター(ストッパー付き)    キャスター(ストッパーなし)  
※ストッパー付きが前です。

※もう片方のサイドフレームにも同様にキャスターとブラケットを取付けます。

2 サイドフレームに上棚を取付けます。



ボルトC

上棚  
※角が丸い方が前です。

上棚表面のプラスチックナットがずれたり外れている場合には下図のように調整してください。

プラスチックナット

棚板表面

ナットの溝を穴の方向に向けます。

※上棚は使用状況に合わせて任意の位置に取付けます。

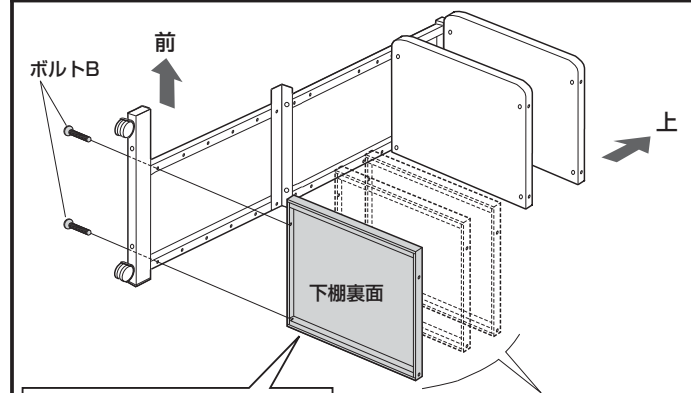
裏から見た図

プラスチックナット

※プラスチックナットの見えないほうが表です。

ボルトC (1/4"×50)

3 サイドフレームに下棚を取付けます。

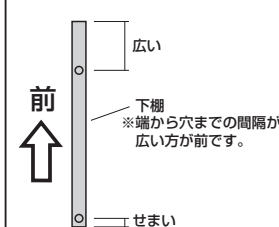


ボルトB

前

上

横から見た図



前

広い

下棚  
※継ぎ目までの間隔が広い方が前です。

せまい

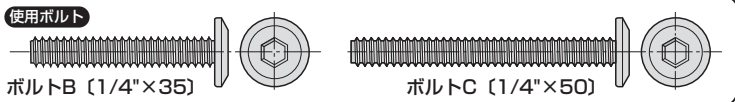
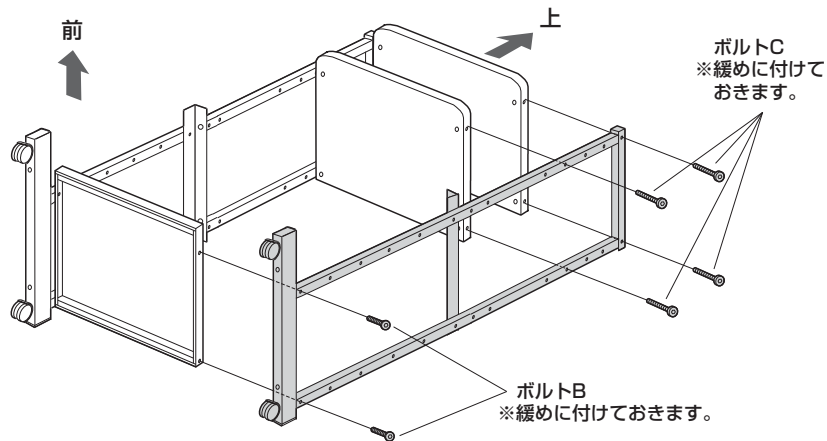
※下棚は使用状況に合わせて任意の位置に取付けます。

※下棚は平らな方が表です。

使用ボルト

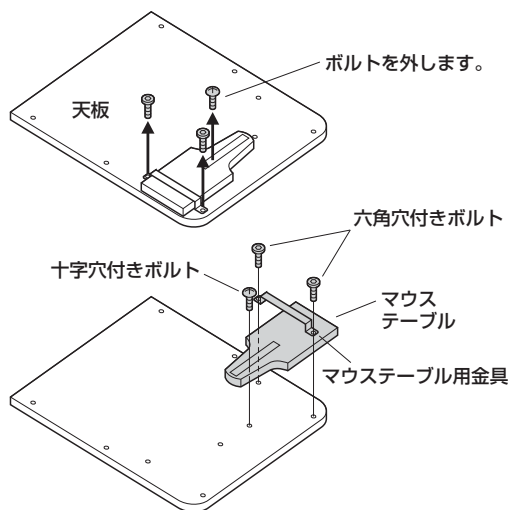
ボルトB (1/4"×35)

#### 4 もう片方のサイドフレームを取付けます。

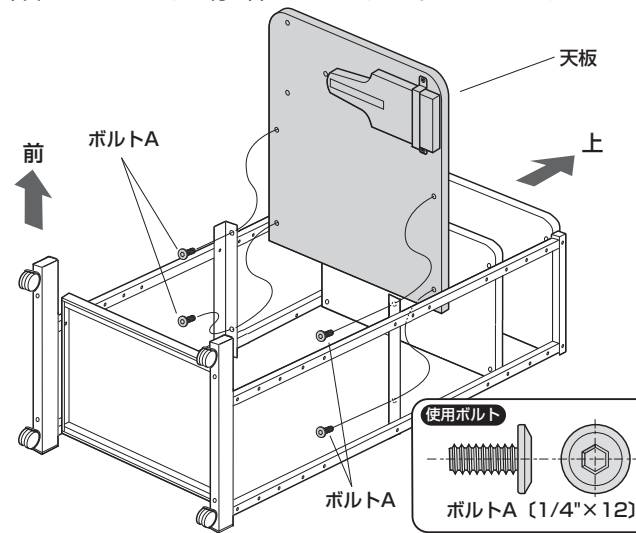


#### 5 天板を取付けます。

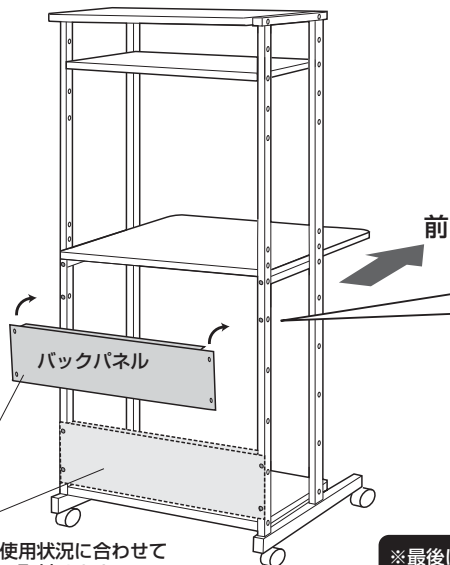
①マウステーブルを左右反対に取付ける場合は下図の手順で付け替えます。  
※向きを変えない場合はこの作業は必要ありません。



②ブラケットに天板を取付けます。  
※下図はマウステーブルを付け替えていないイラストになっています。



#### 6 バックパネルを取付けて完成です。



※バックパネルは使用状況に合わせてどちらかの位置に取付けます。

※最後に全てのボルトを締め込みます。

