



パソコンラック (RAC-EC15) 組立説明書

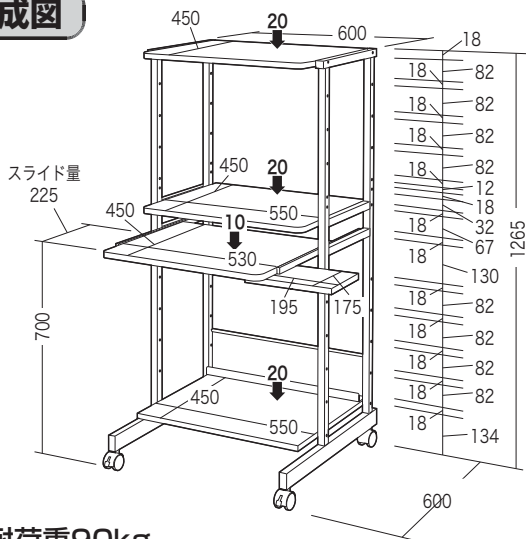
この度は、弊社製品をお買求めいただきましてありがとうございました。
このパソコンラックは組立式になっておりますので、下記の要領で組み立ててください。
バックグケースの中には、下記の部品が入っています。

**組立説明書は組立て後も
大切に保管してください。**

この製品を第三者に貸し出すときは、この説明書も共に
貸し出し、よく読んでから使用するように指導ください。

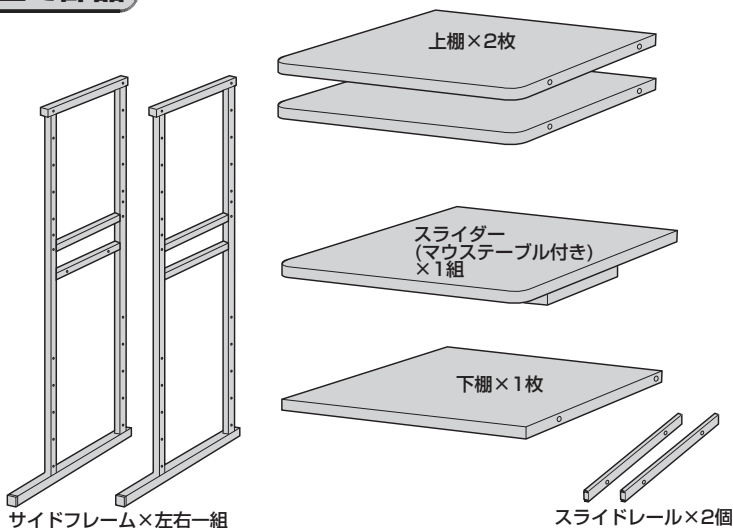
★用意していただくもの・・・
手袋 (組み立て時のケガ等を防ぐために必ず着用してください)
プラスドライバー、マイナスドライバー

完成図

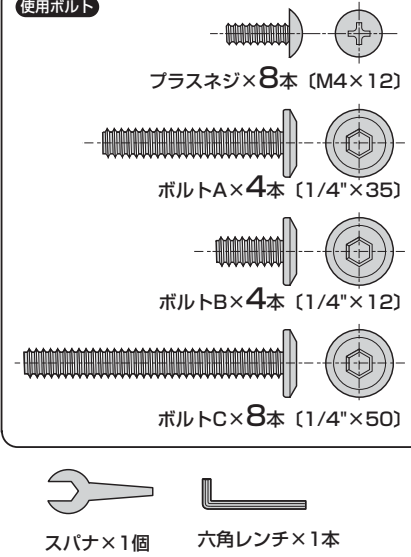


総耐荷重90kg

組立て部品

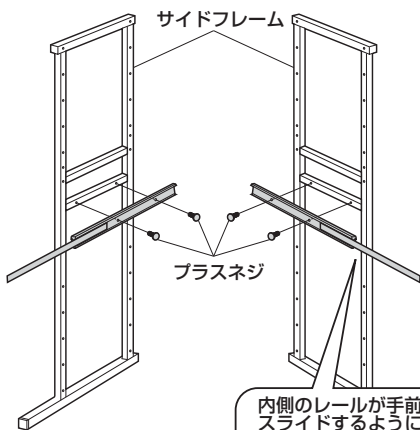


使用ボルト

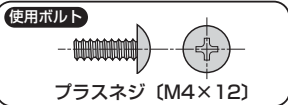


1 サイドフレームにスライドレールを取付けます。

※左右同様に組み立てます。

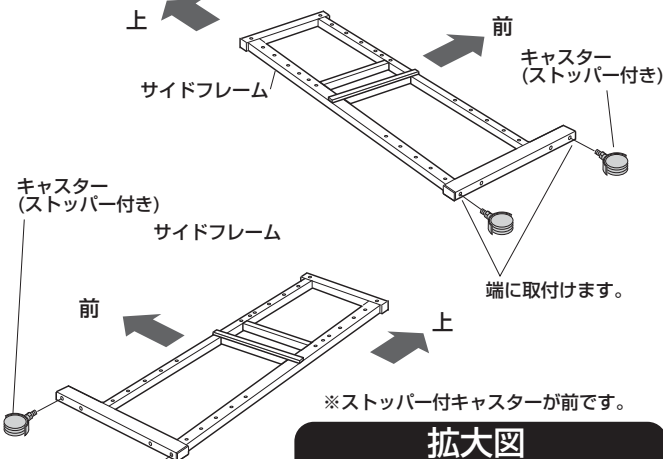


内側のレールが手前に
スライドするように取
付けてください。



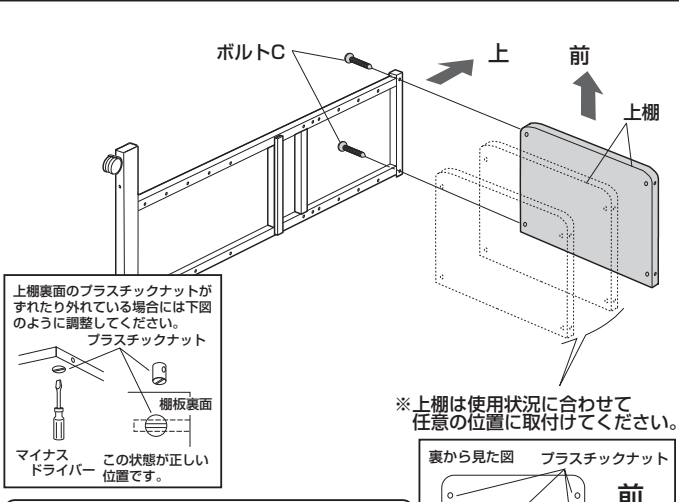
2 サイドフレームにキャスターを取付けます。

※左右同様に組み立てます。



※ストッパー付キャスターが前です。
拡大図
キャスターはあらか
じめ手で取付けてお
き、最後にスパナで
締め付けます。

3 サイドフレームに上棚 (1枚) を取付けます。



※上棚は使用状況に合わせて
任意の位置に取付けてください。
裏から見た図
プラスチックナット
前 ↑
※プラスチックナットの見えない
ほうが表です。

4 サイドフレームにもう1枚の上棚を取付けます。

5 サイドフレームに下棚を取付けます。

6 もう片方のサイドフレームを取付けます。

7 全体を起こし、バックパネルを取付けます。

8 スライダーを取付けて完成です。