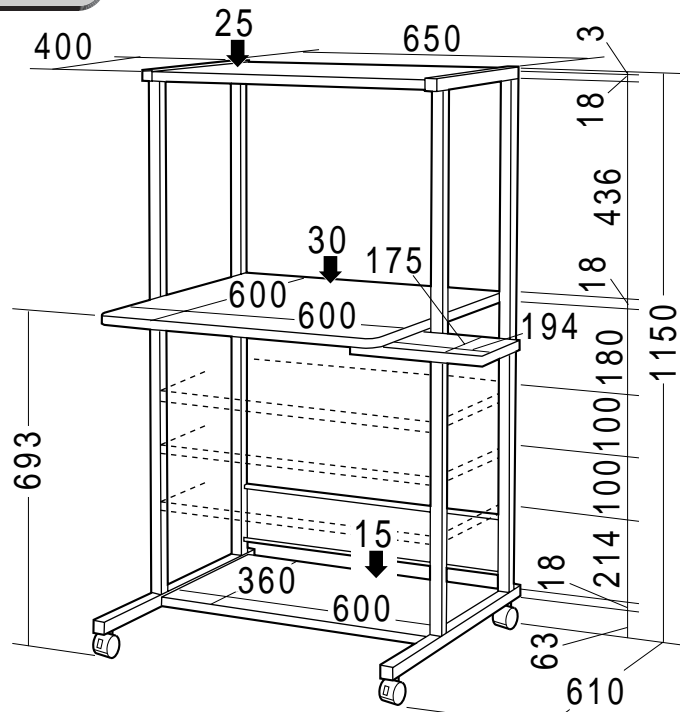




この度は、弊社製品をお求めいただきましてありがとうございました。
このラックは組立式になっておりますので、下記の要領で組み立ててください。
パッキングケースの中には、下記の部品が入っています。

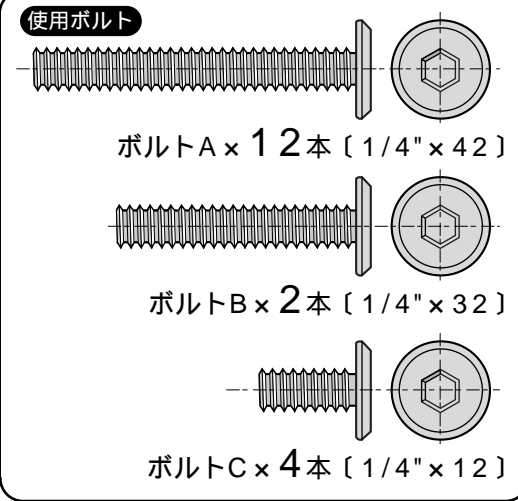
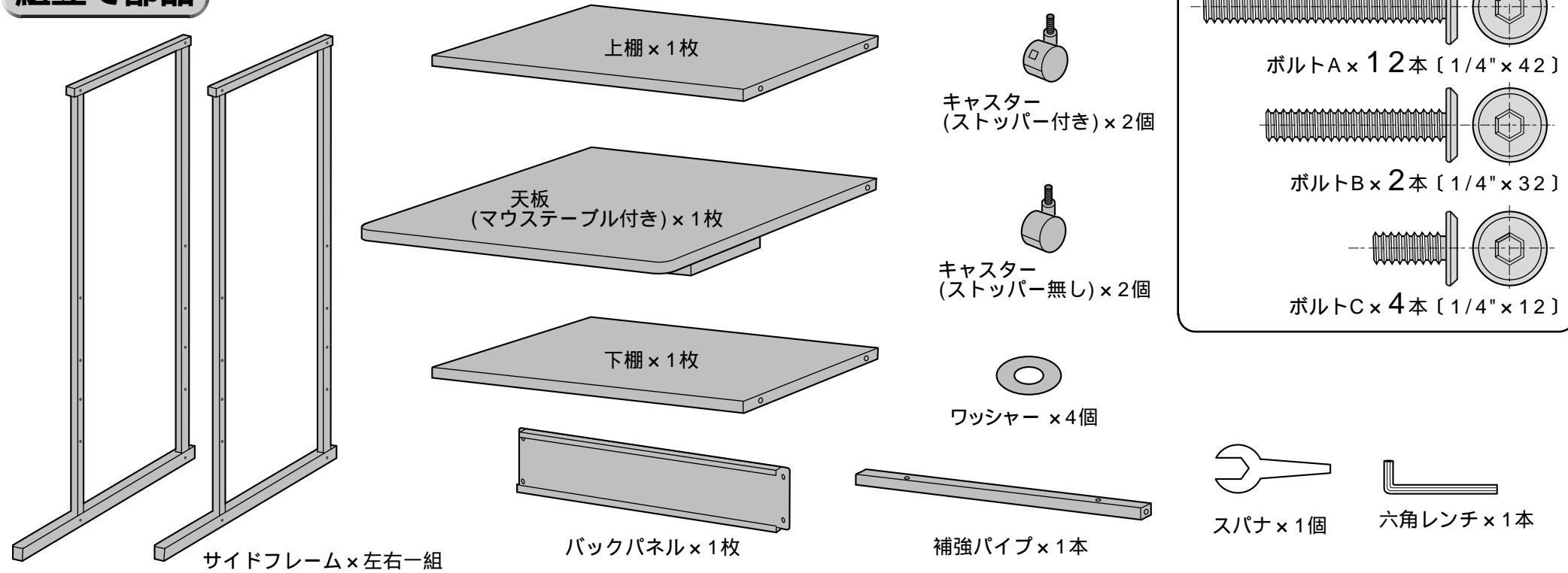
用意していただくもの・・・
手袋（組み立て時のケガ等を防ぐために必ず着用してください。）

完成図

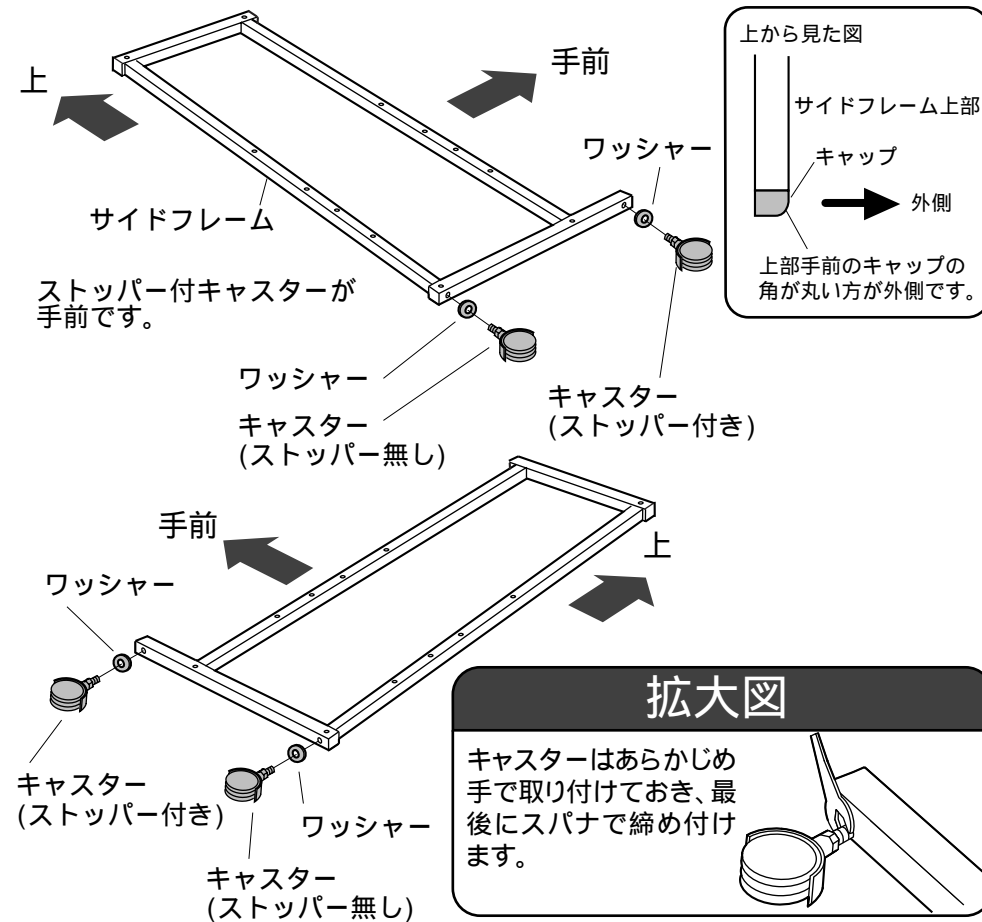


総耐荷重60kg

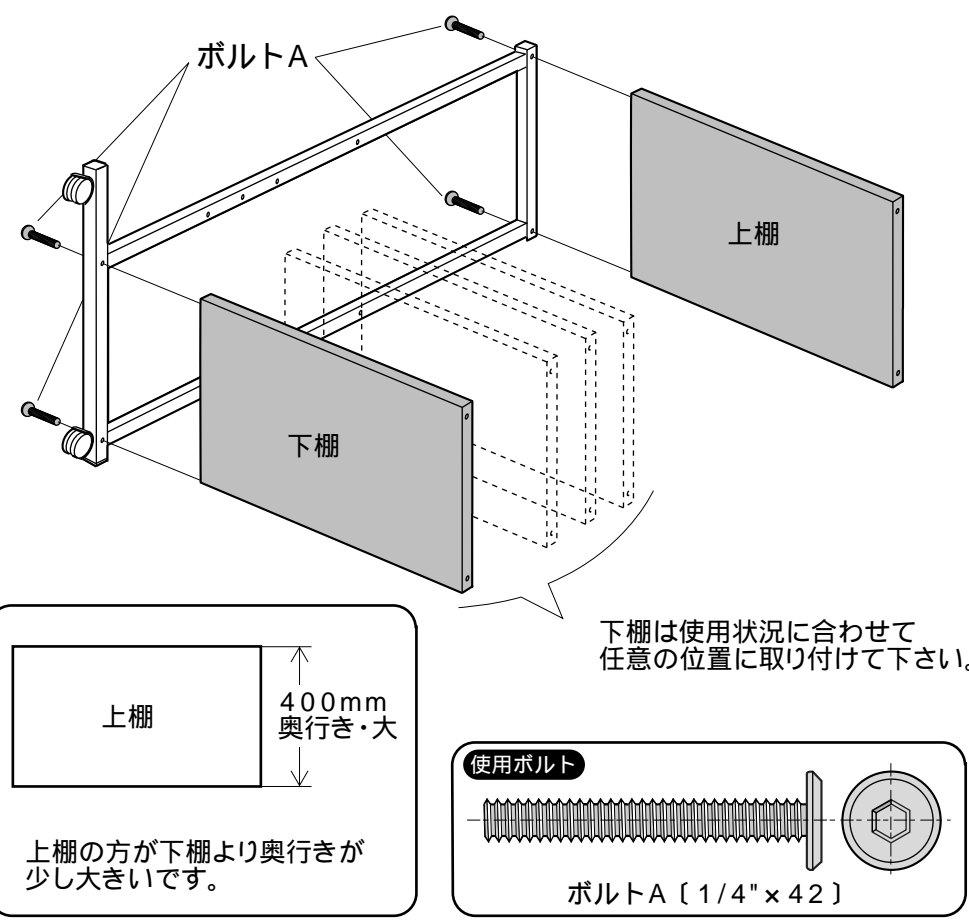
組立て部品



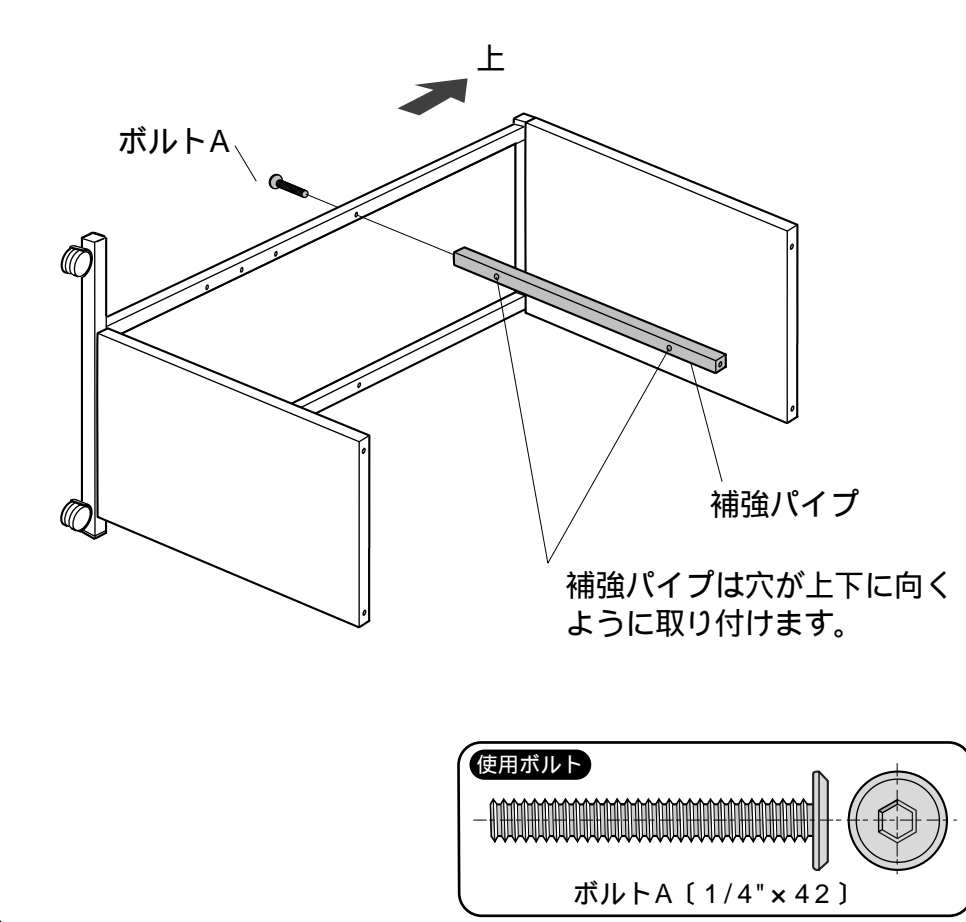
1 サイドフレームにキャスターを取り付けます。



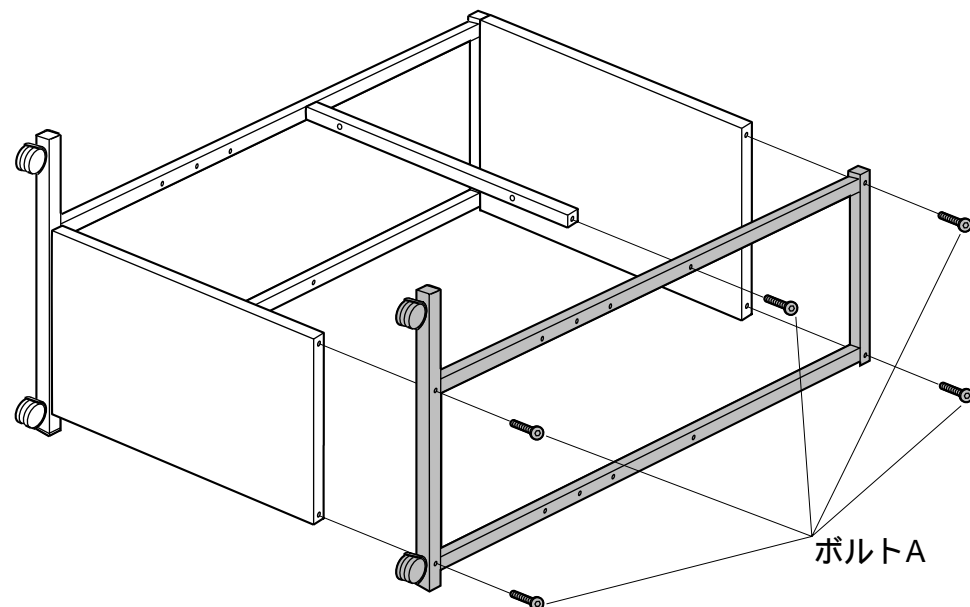
2 サイドフレームに上棚・下棚を取り付けます。



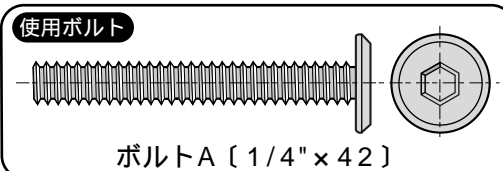
3 サイドフレームに補強パイプを取り付けます。



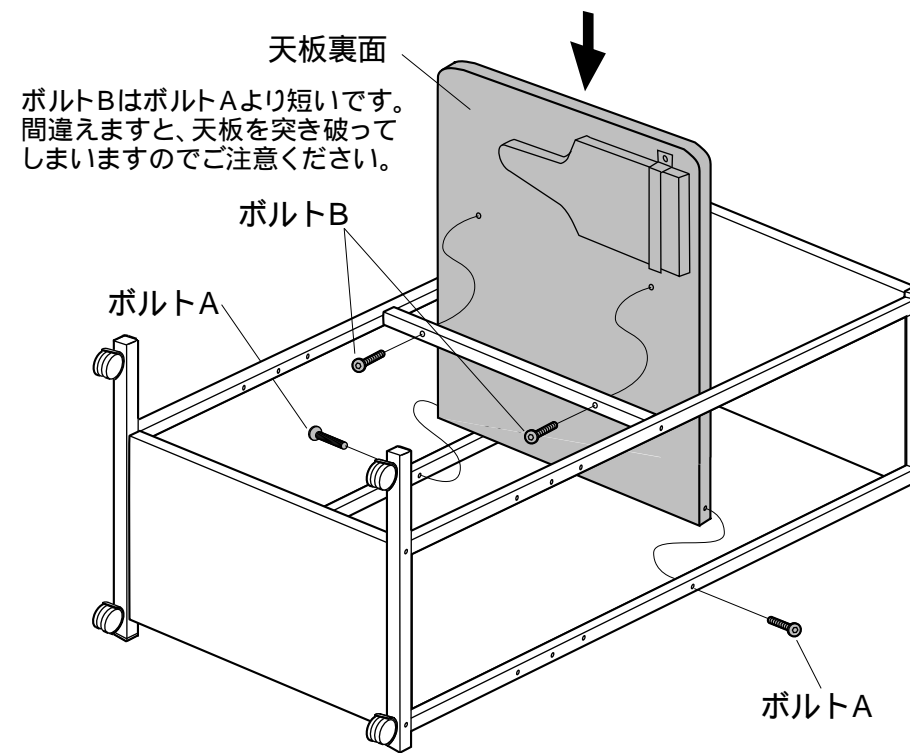
4 もう片方のサイドフレームを取り付けます。



ここではボルトをゆるめに取り付けます。

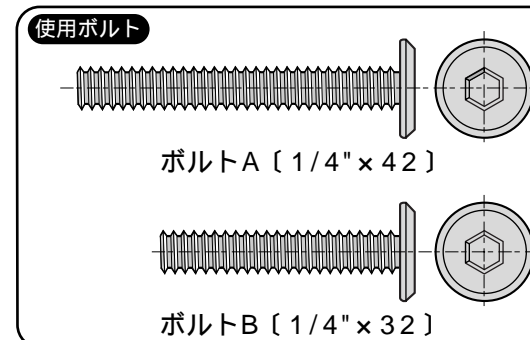


5 天板を取り付けます。

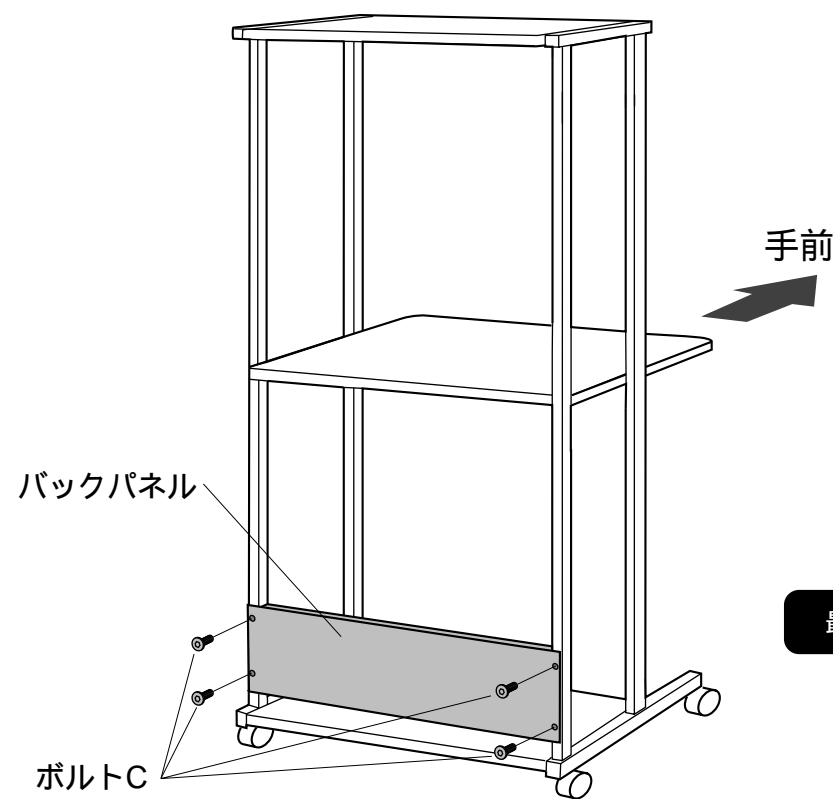


ボルトBはボルトAより短いです。間違えますと、天板を突き破ってしまいますのでご注意ください。

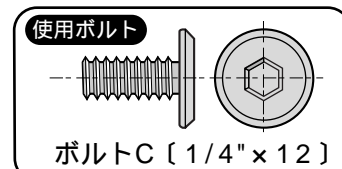
ここではボルトをゆるめに取り付けます。



6 全体を起こし、バックパネルを取り付けて完成です。



最後に全てのボルトを締め込みます。



サンワサプライ株式会社

岡山サンワサプライセンター / 〒700-0825 岡山市田町1-10-1
 ☎086-223-3311 FAX086-223-5123
 東京サンワサプライセンター / 〒140-8566 東京都品川区南大井6-5-8
 ☎03-5763-0011 FAX03-5763-0033