

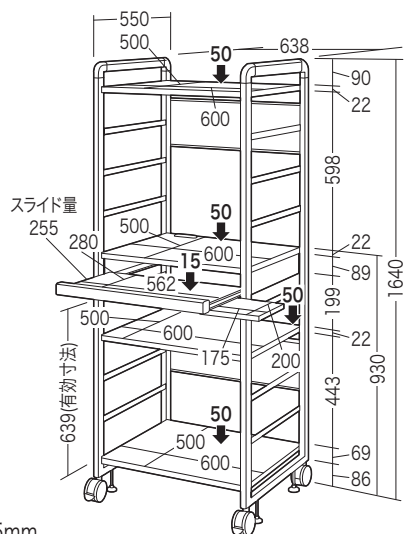
この度は、弊社製品をお買求めいただきましてありがとうございました。
このラックは組立式になっておりますので、下記の要領で組み立ててください。
パッキングケースの中には、下記の部品が入っています。

**組立説明書は組立て後も
大切に保管してください。**

この製品を第三者に貸し出すときは、この説明書も共に
貸し出し、よく読んでから使用するように指導ください。

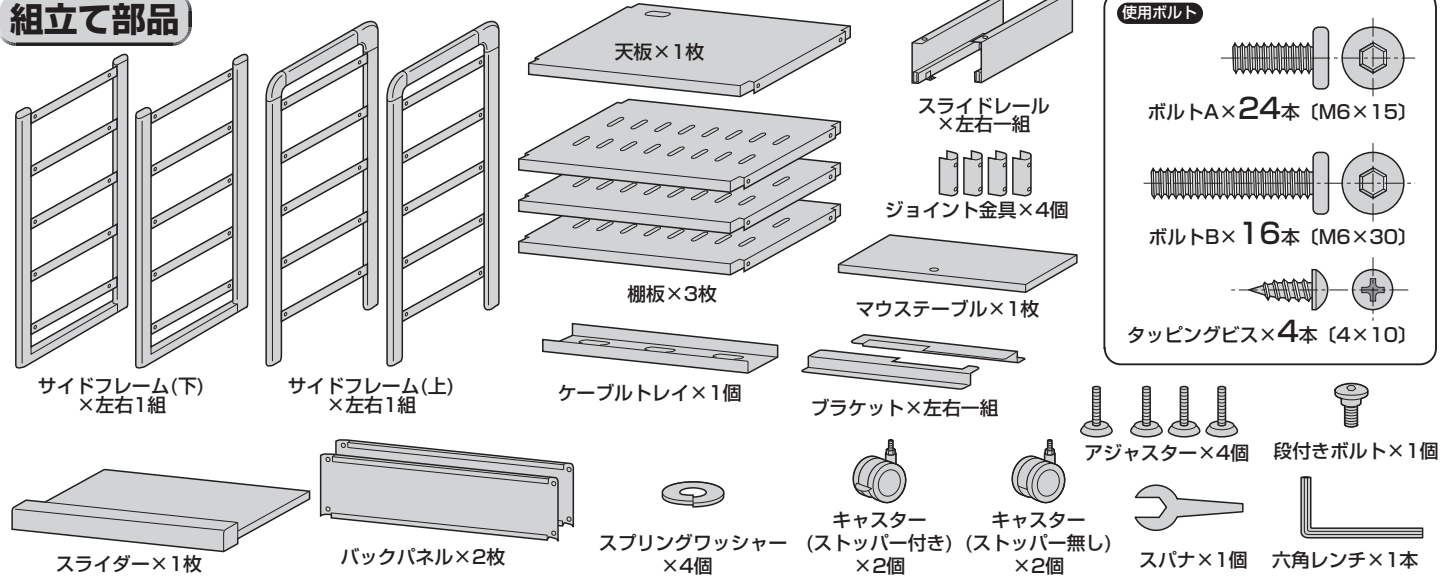
★用意していただくもの・・・プラスドライバー、
手袋（組み立て時のケガ等を防ぐために必ず着用してください）

完成図



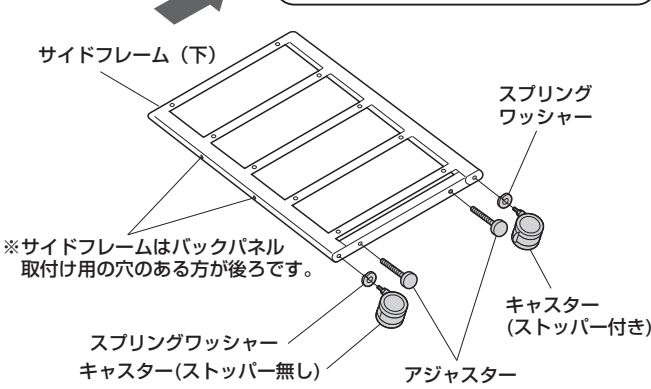
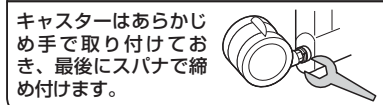
※棚板ピッチ155mm
総耐荷重 200kg

組立て部品



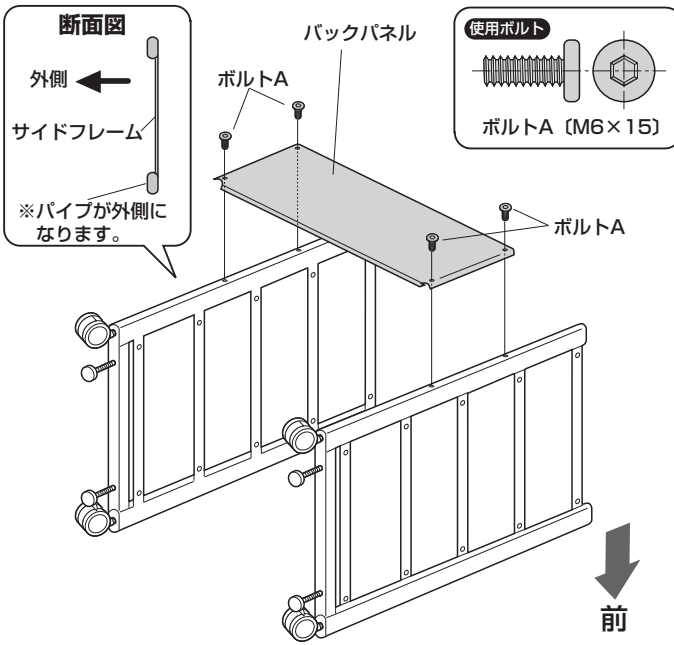
1 サイドフレーム(下)にキャスターとアジャスターを取付けます。

拡大図

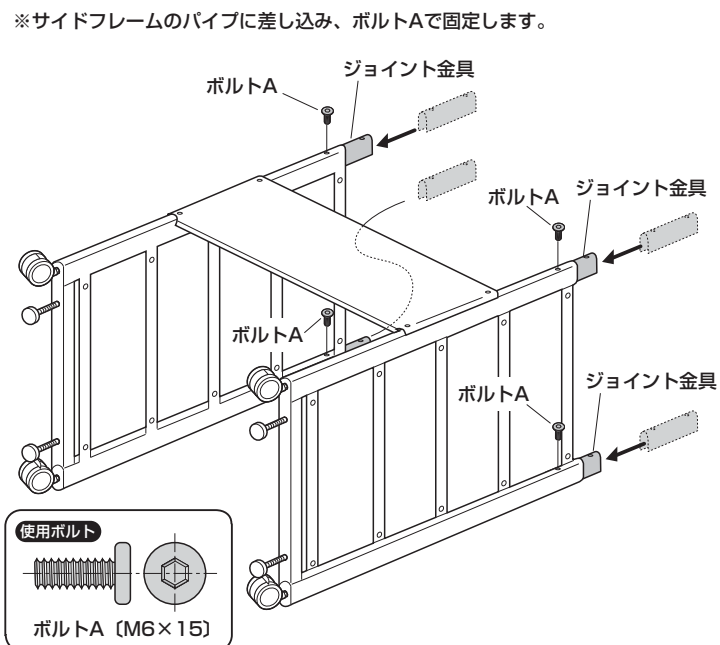


※キャスター (ストッパー付き) が前です。
※同様にもう片方のサイドフレーム (下) にもキャスターとアジャスターを取付けます。

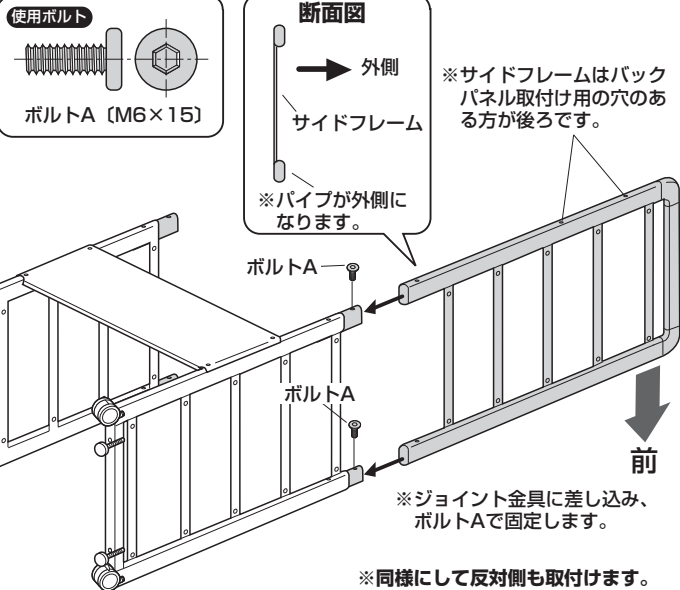
2 サイドフレーム(下)にバックパネルを取付けます。



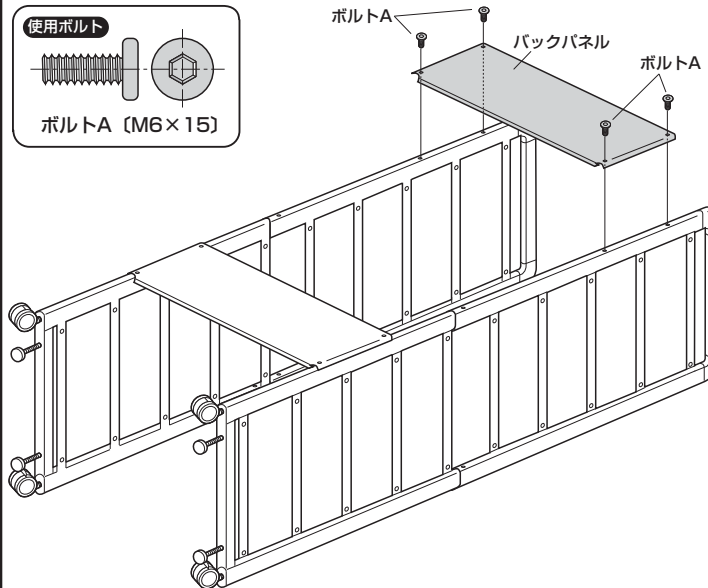
3 サイドフレーム(下)にジョイント金具を取付けます。



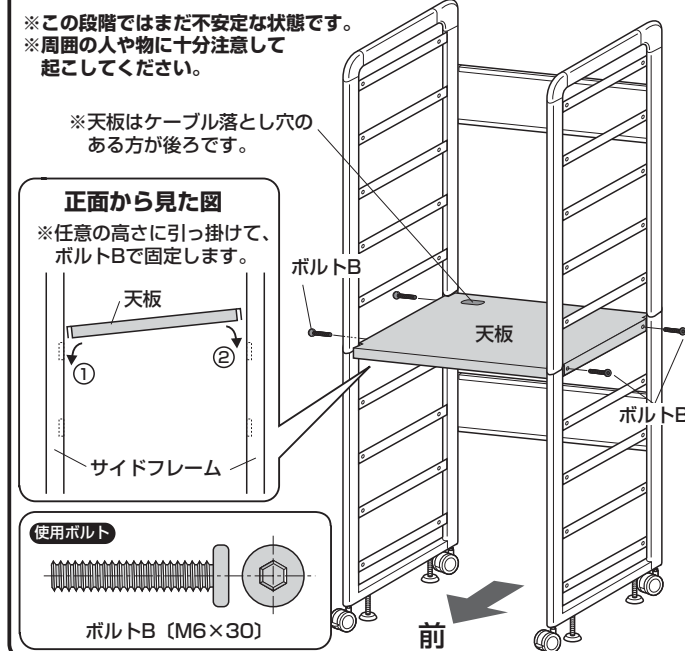
4 サイドフレーム(上)を取付けます。



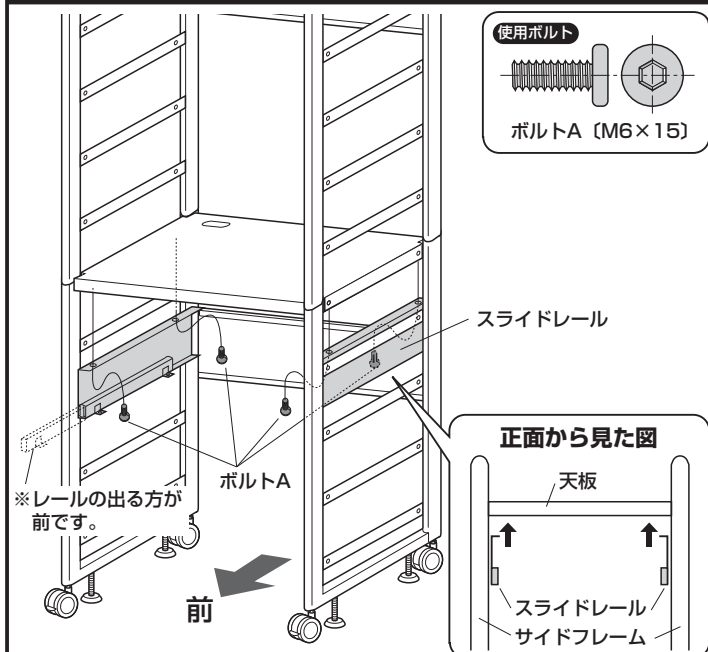
5 バックパネルを取付けます。



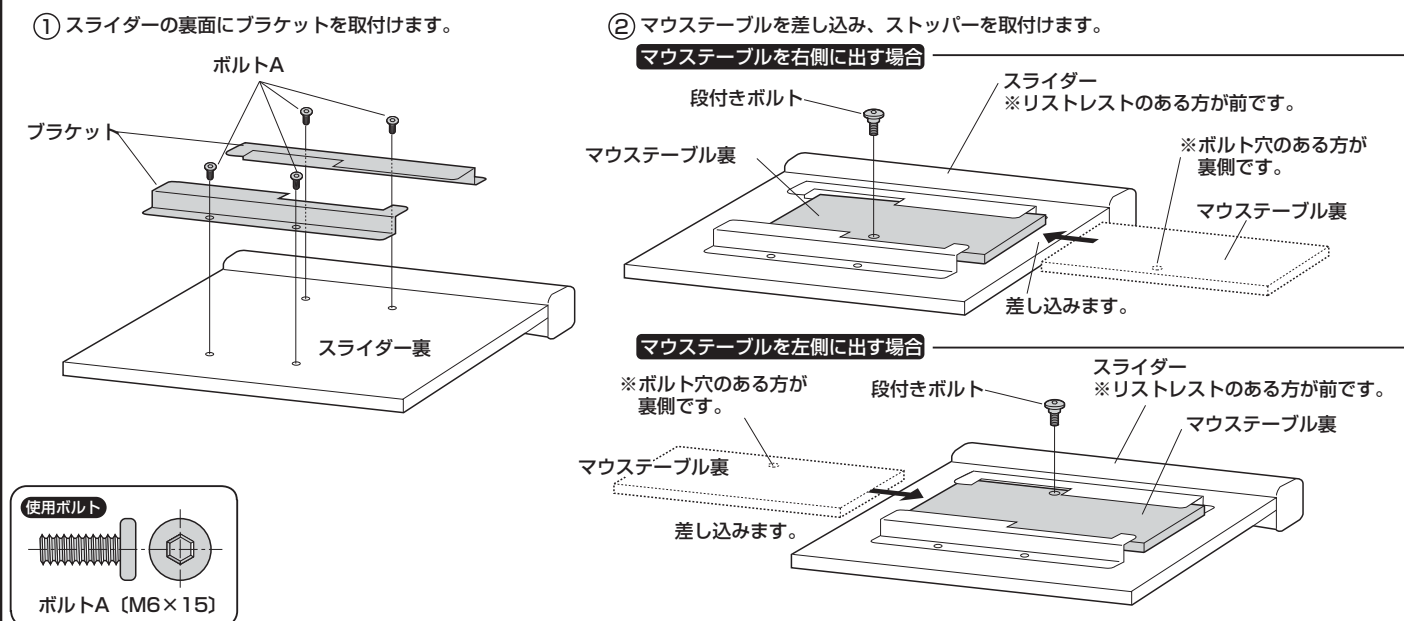
6 全体を起こして天板を取付けます。



7 天板にスライドレールを取付けます。

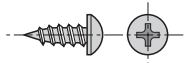


8 スライダーにマウステーブルを取付けます。



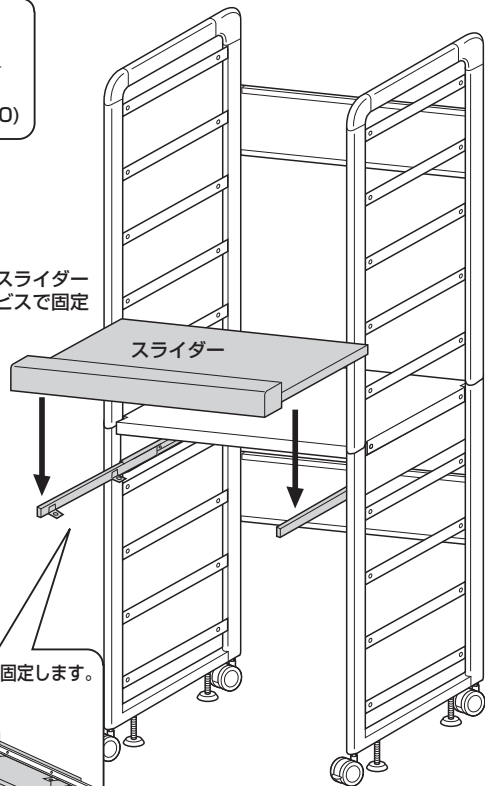
9 スライダーを取付けます。

使用ボルト

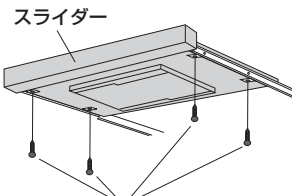


タッピングビス(4×10)

※レールを引き出してスライダーを乗せ、タッピングビスで固定します。



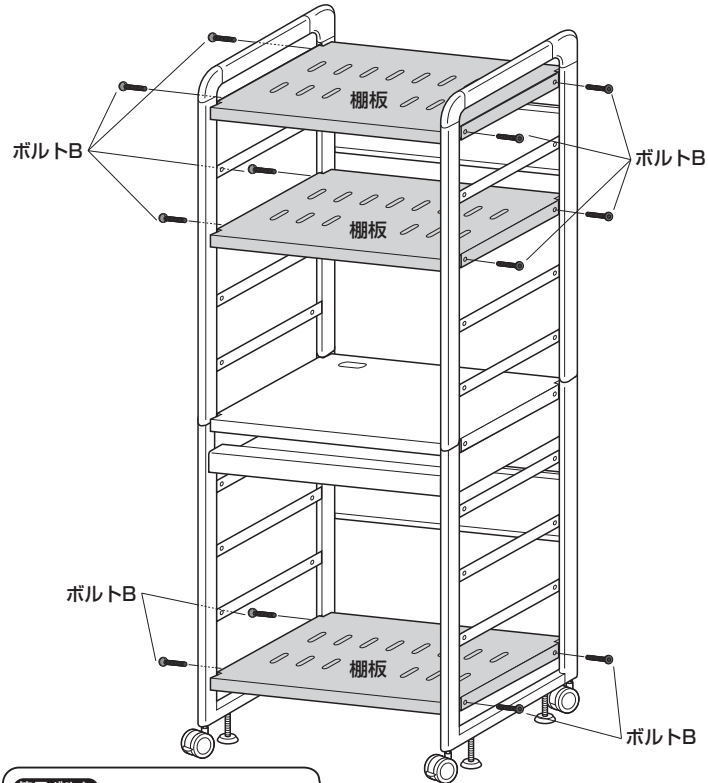
下からタッピングビスで固定します。



タッピングビス

10 棚板を取付けます。

※任意の高さに引っ掛けて、ボルトBで固定します。



使用ボルト



ボルトB (M6×30)

11 ケーブルトレイを取付けて完成です。



※スライダーの後ろのスペースに乗せます。

※最後に全てのボルトを締め込みます。