



SOHOラック (RAC-S600L) 組立説明書

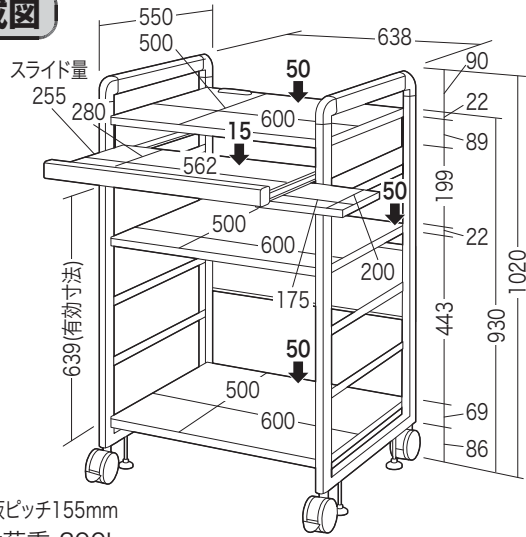
この度は、弊社製品をお求めいただきましてありがとうございました。
このラックは組立式になっておりますので、下記の要領で組み立ててください。
パッキングケースの中には、下記の部品が入っています。

**組立説明書は組立て後も
大切に保管してください。**

この製品を第三者に貸し出すときは、この説明書も共に
貸し出し、よく読んでから使用するようご指導ください。

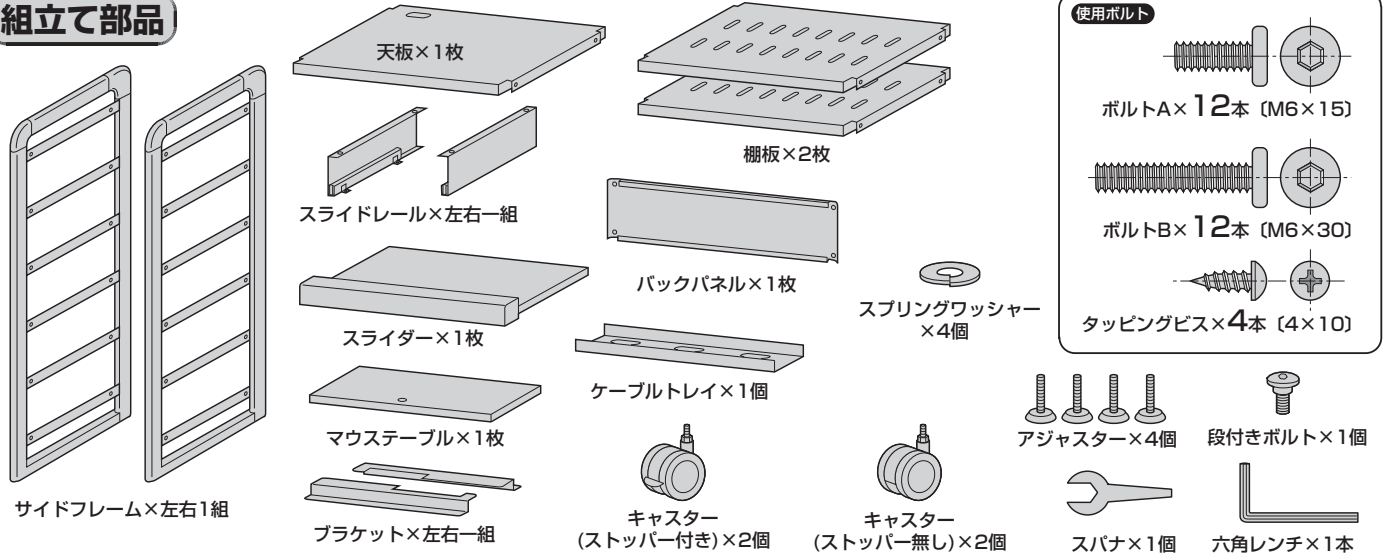
★用意していただくもの・・・プラスドライバー、
手袋（組み立て時のケガ等を防ぐために必ず着用してください）

完成図

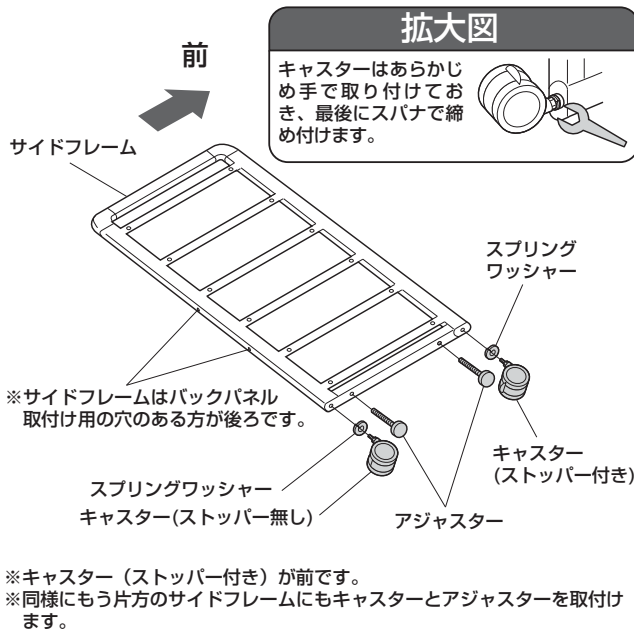


※棚板ピッチ155mm
総耐荷重 200kg

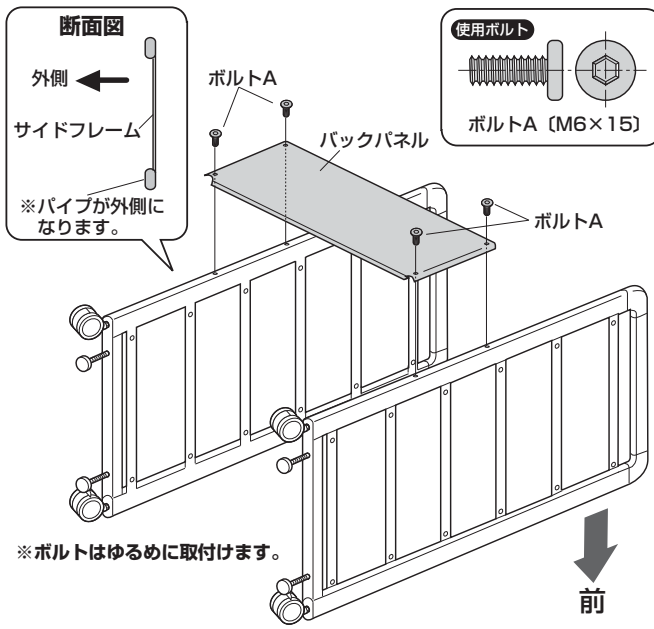
組立て部品



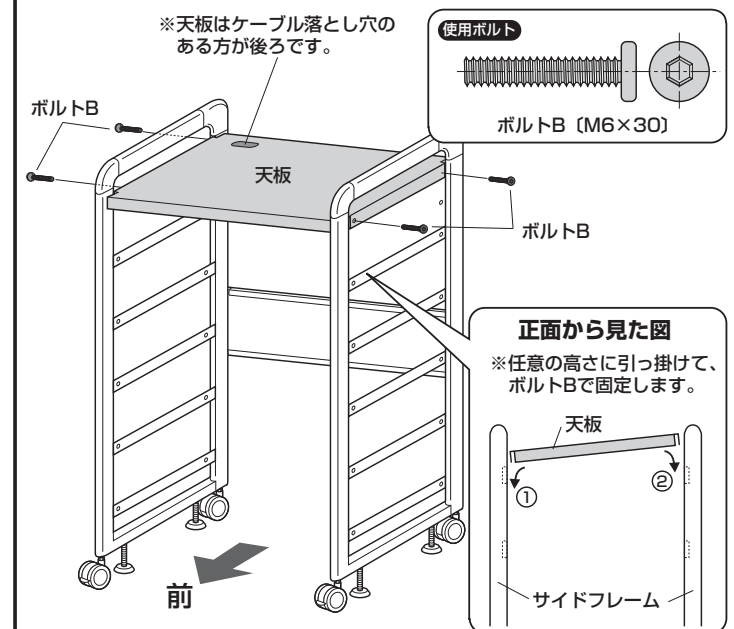
1 サイドフレームにキャスターとアジャスターを取付けます。



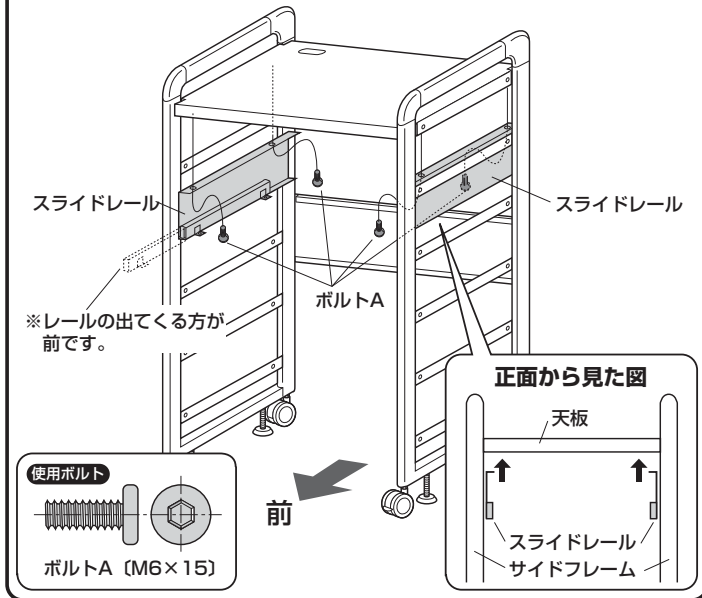
2 サイドフレームにバックパネルを取付けます。



3 サイドフレームを起こして、天板を取付けます。

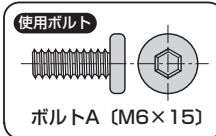
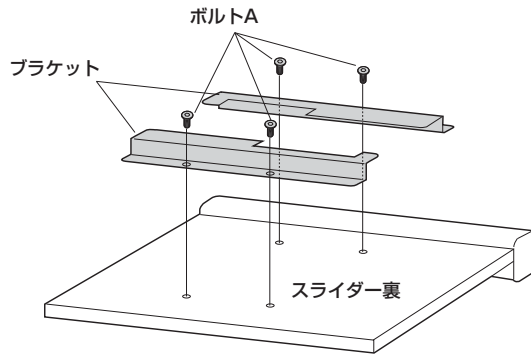


4 天板にスライドレールを取付けます。



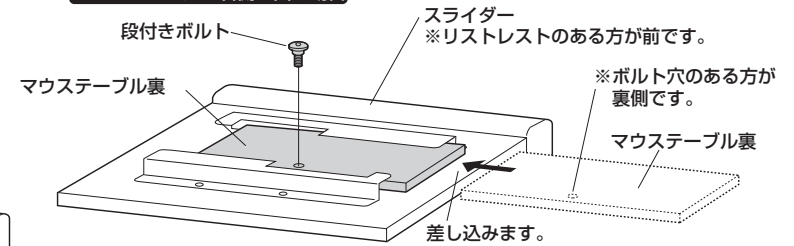
5 スライダーにマウステーブルを取付けます。

① スライダーの裏側にブラケットを取付けます。

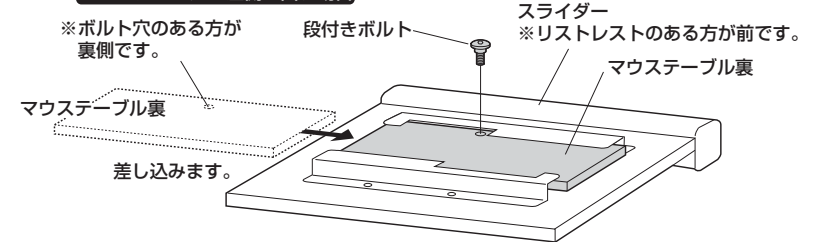


② マウステーブルを差し込み、ストッパーを取付けます。

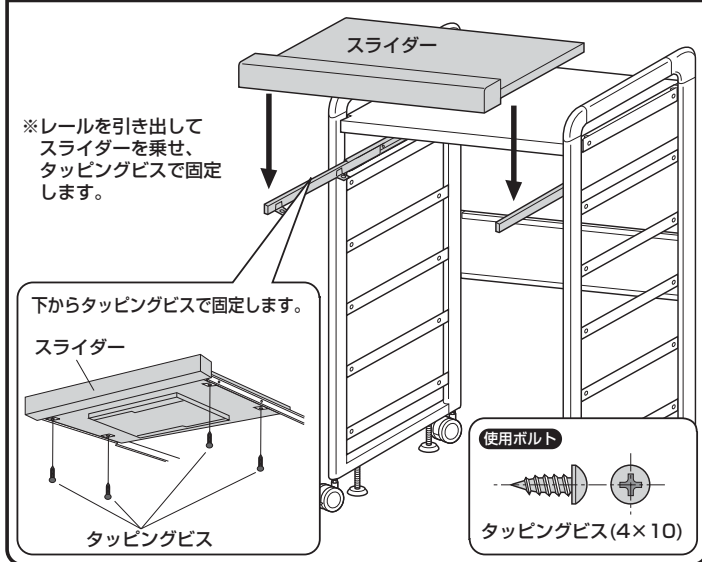
マウステーブルを右側に出す場合



マウステーブルを左側に出す場合

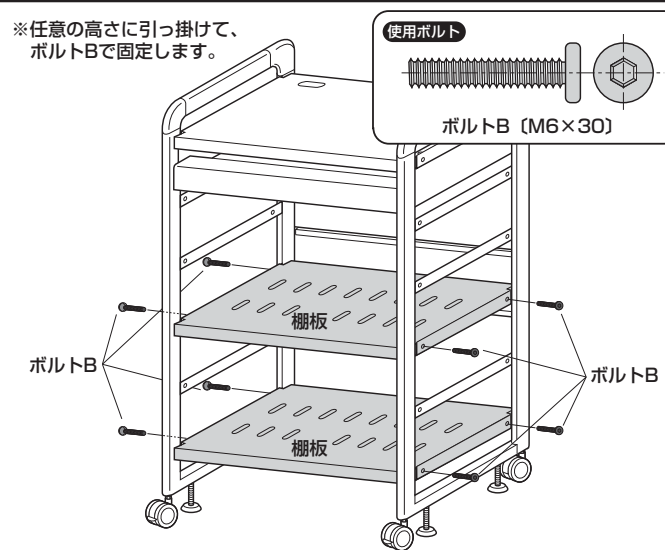


6 スライダーを取付けます。

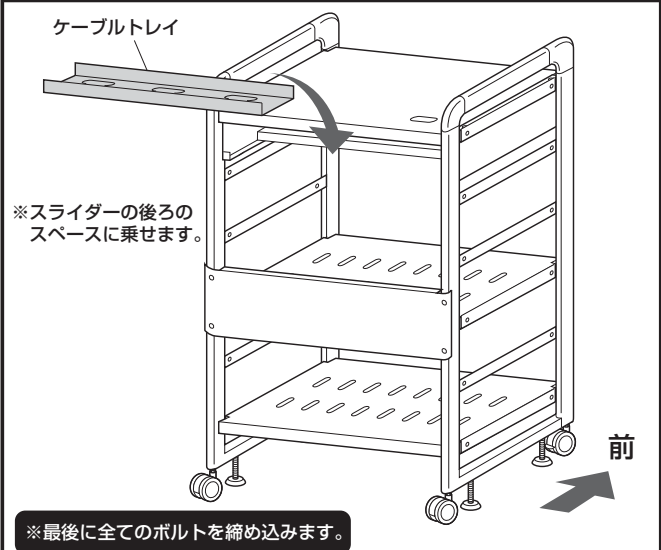


7 棚板を取付けます。

※任意の高さに引っ掛けて、ボルトBで固定します。



8 ケーブルトレイを取付けて完成です。



製品に関するお問い合わせ
BF/BA/RKdAT

製品の品質管理には細心の注意をはらっていますが、万一、不都合な点や製品に関するお問い合わせなどございましたら、お買求めの販売店又は右記までお気軽にご相談下さい。

サンワサプライ株式会社

岡山サプライセンター / 〒700-0825 岡山県岡山市北区田町1-10-1
TEL.086-223-3311 FAX.086-223-5123
東京サプライセンター / 〒140-8566 東京都品川区南大井6-5-8
TEL.03-5763-0011 FAX.03-5763-0033

<http://www.sanwa.co.jp/>