



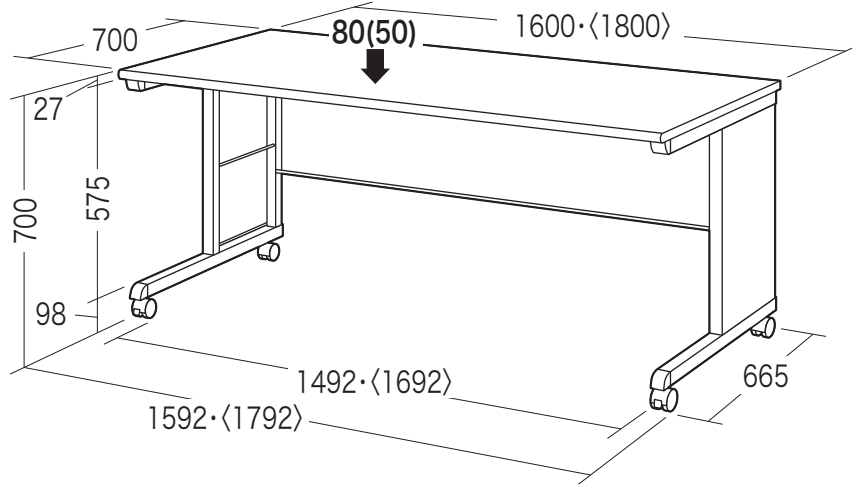
この度は、弊社製品をお買求めいただきましてありがとうございました。
このデスクは組立式になっておりますので、下記の要領で組立ててください。
パッキングケースの中には、下記の部品が入っています。

組立説明書は組立て後も
大切に保管してください。

この製品を第三者に貸し出すときは、この説明書も共に
貸し出し、よく読んでから使用するようご指導ください。

★用意していただくもの……
手袋(組立て時のケガ等を防ぐために必ず着用してください)

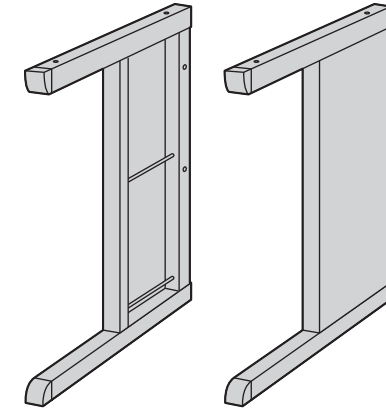
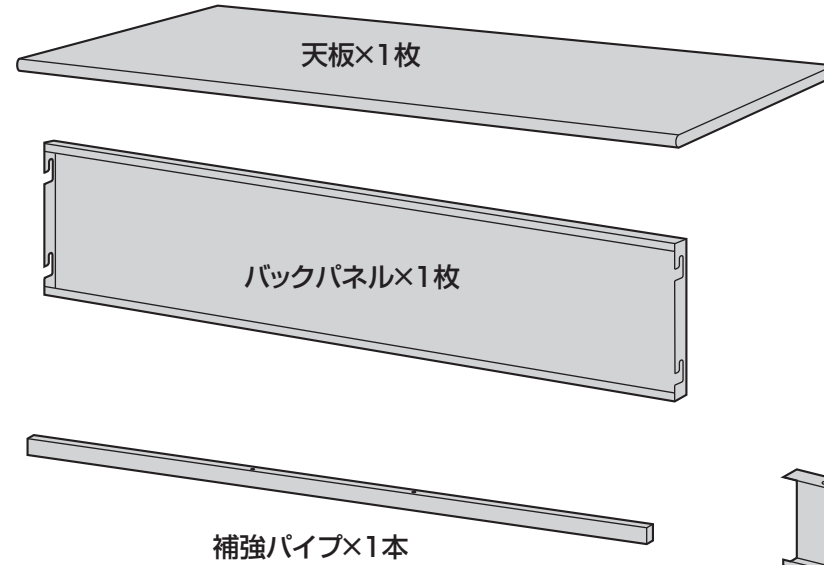
完成図



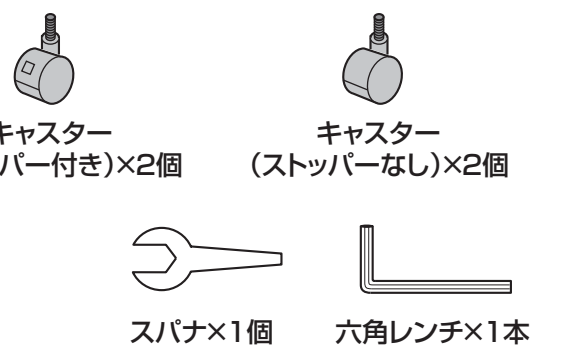
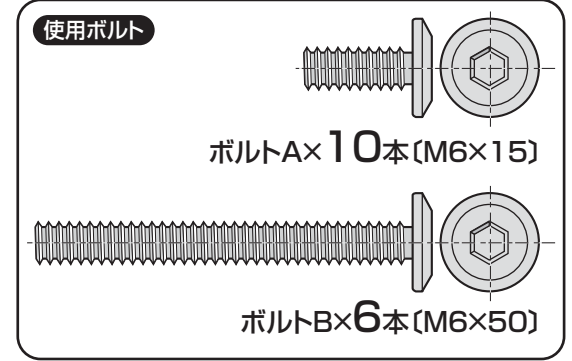
総耐荷重 100kg
天板の耐荷重:均等荷重80kg(中心荷重50kg)

()内はW1800

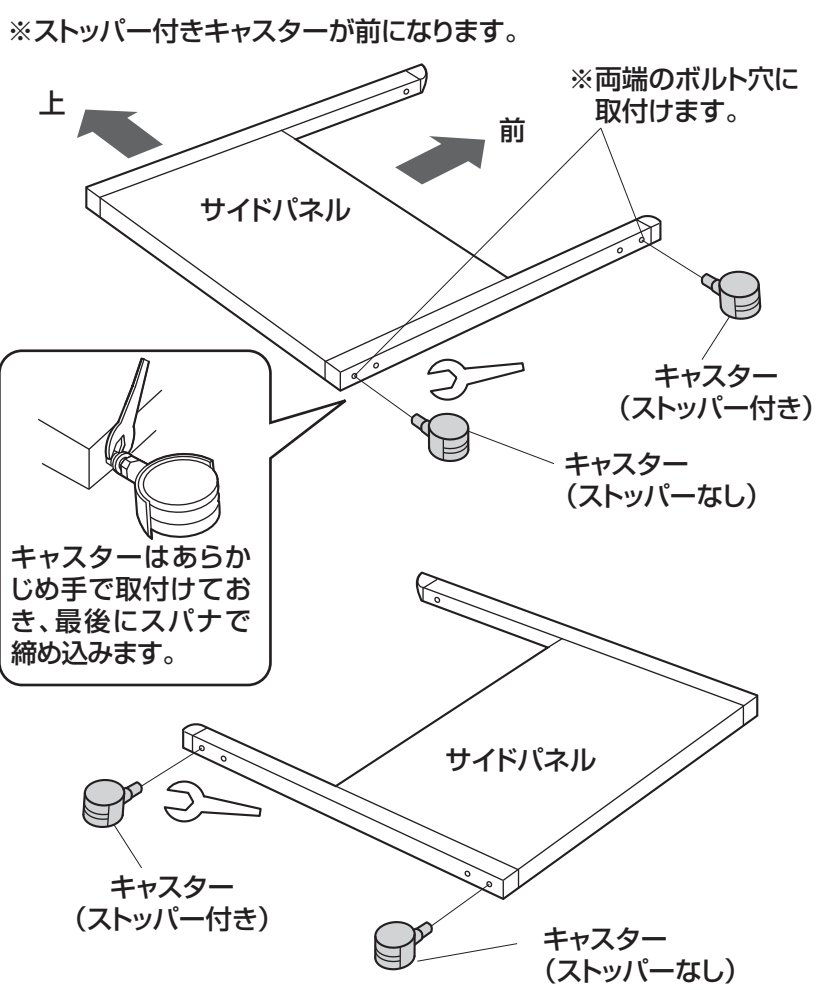
組立て部品



サイドパネル×左右1組

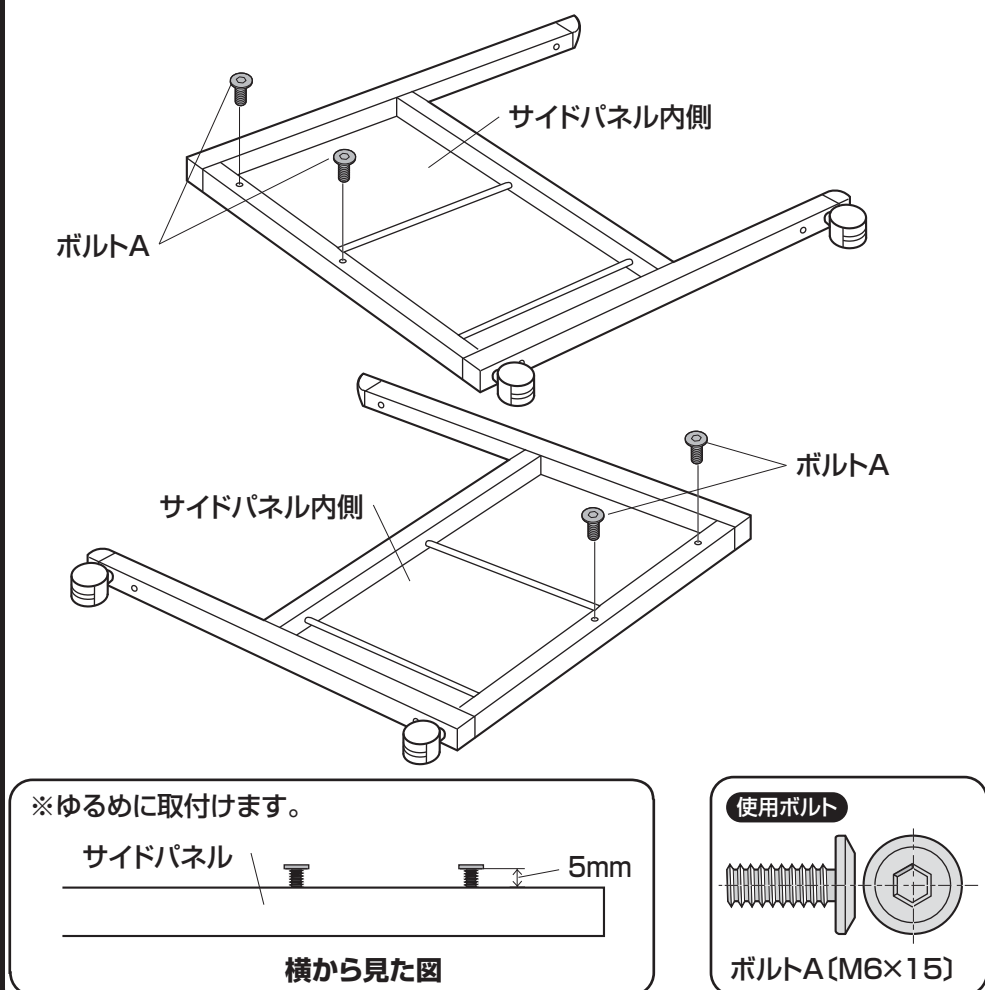


1 サイドパネルにキャスターを取付けます。

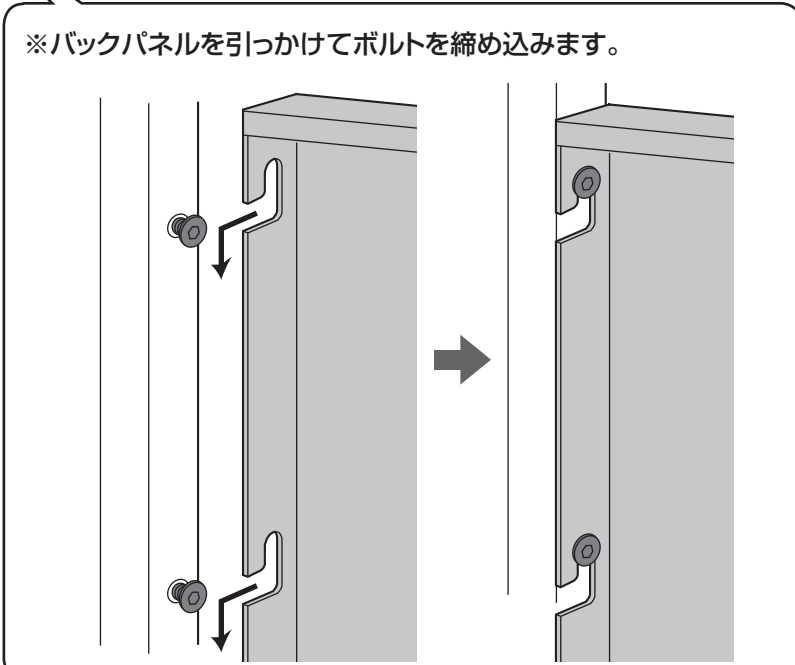
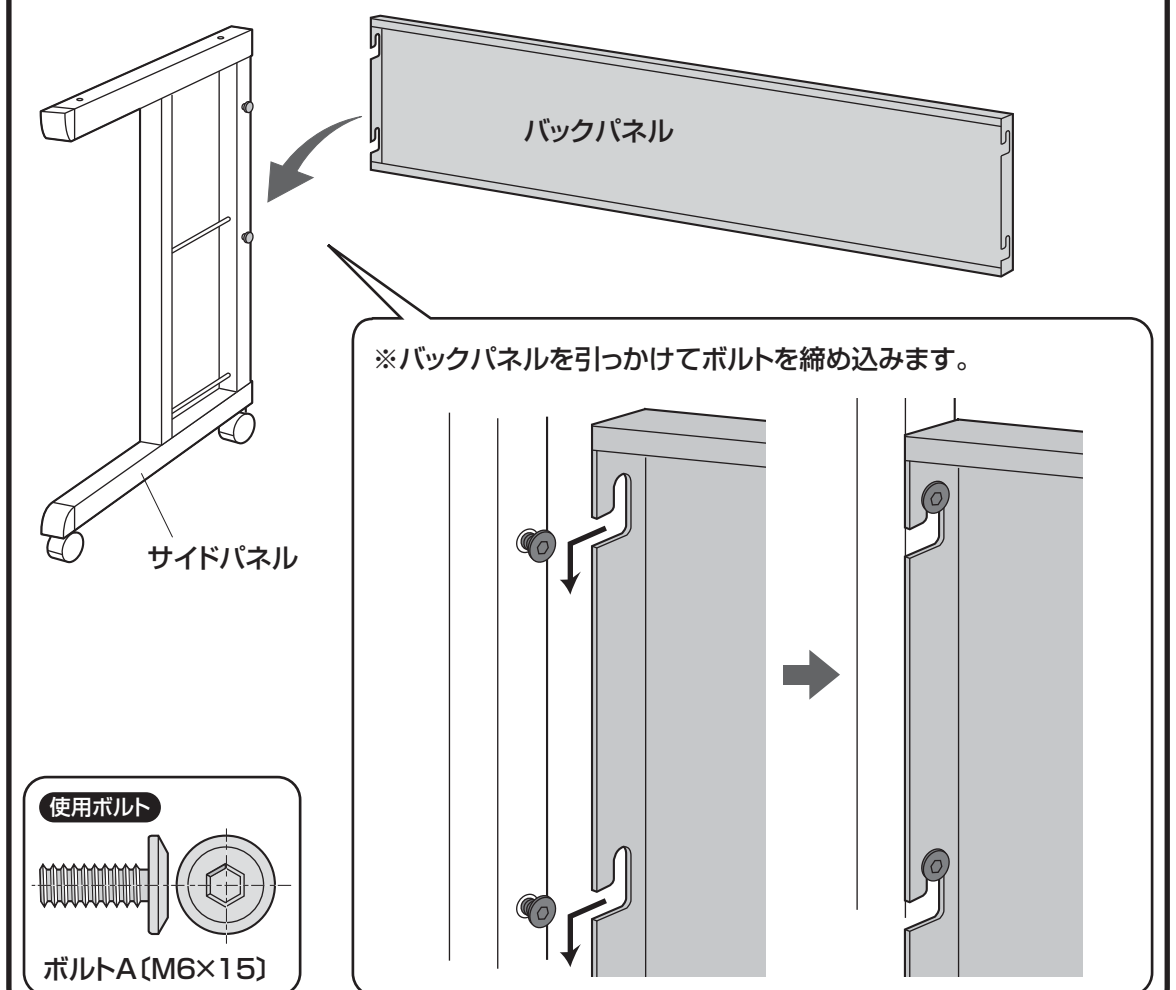


キャスターはあらかじめ手取付けておき、最後にスパナで締め込みます。

2 サイドパネルにボルトAを取付けます。



3 サイドパネルを起し、バックパネルを取付けます。



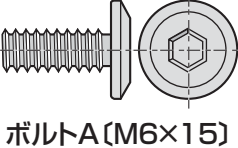
4 同様にもう片方のサイドパネルを取付けます。

※バックパネルを引っかけてボルトを締め込みます。

ボルトA

サイドパネル

使用ボルト



ボルトA (M6×15)

5 スペース、ブラケット、補強パイプを取付けます。

① スペース、ブラケットを取付けます。

ブラケット

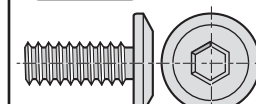
スペース

ブラケット

ボルトA

ボルトA

使用ボルト



ボルトA (M6×15)

② 補強パイプをブラケットに乗せます。

補強パイプ

はめ込むように乗せます。

6 天板を取付けます。

※丸くなっている方が前になります。

天板

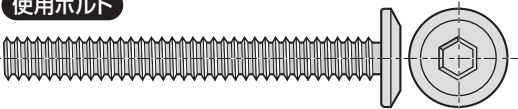
ボルトA

ボルトB

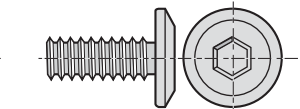
ボルトB

ボルトB

使用ボルト



ボルトB (M6×50)



ボルトA (M6×15)

7 トレイを取付けて完成です。

※バックパネル上部に引っかけます。

トレイ

横から見た図

トレイ

バックパネル

製品に関するお問い合わせ
12/05/JMDaNo

製品の品質管理には細心の注意をはらっていますが、万一、不都合な点や製品に関するお問い合わせなどございましたら、お買求めの販売店又は右記までお気軽にご相談下さい。

サンワサプライ株式会社

岡山サブライセンター / 〒700-0825 岡山県岡山市北区田町1-10-1
TEL.086-223-3311 FAX.086-223-5123
東京サブライセンター / 〒140-8566 東京都品川区南大井6-5-8
TEL.03-5763-0011 FAX.03-5763-0033

<http://www.sanwa.co.jp/>