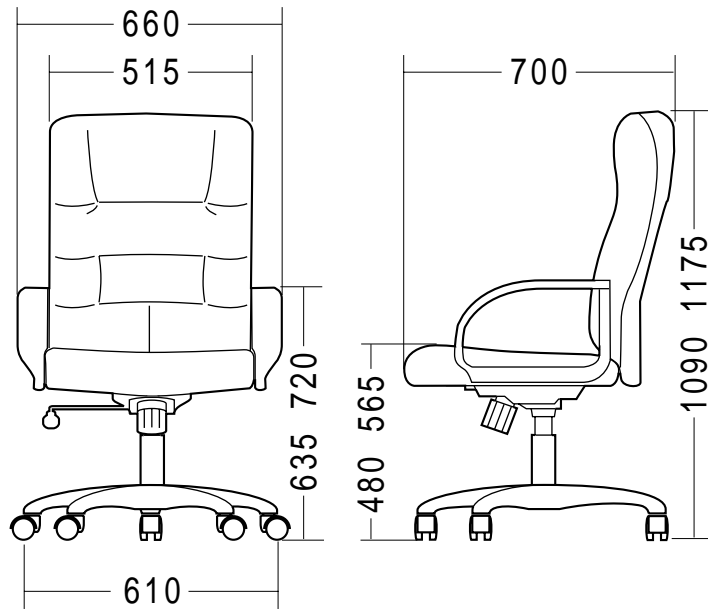


この度は、弊社製品をお買求めいただきましてありがとうございました。  
 このOAチェアは組立式になっておりますので、下記の要領で組み立ててください。  
 パッキングケースの中には、下記の部品が入っています。

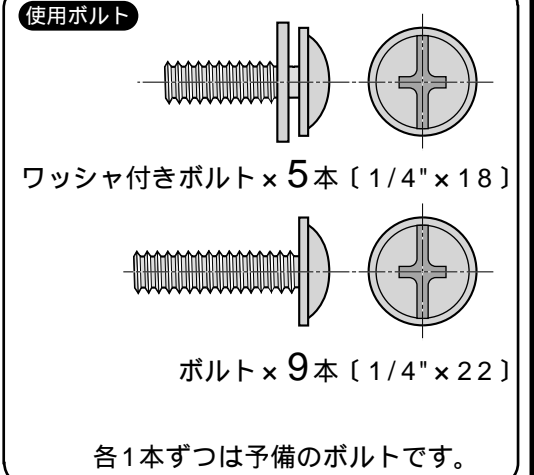
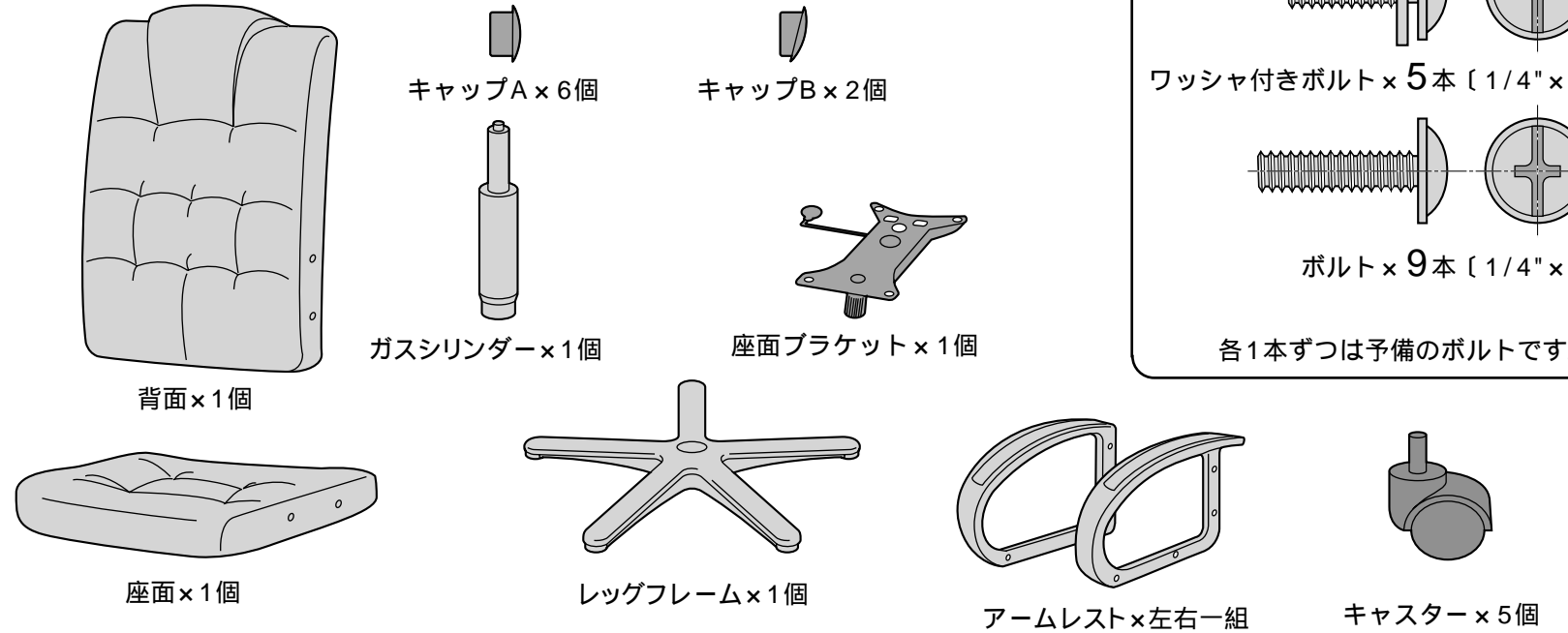
SANWA SUPPLY

用意していただくもの・・・プラスドライバー、  
 手袋（組み立て時のケガ等を防ぐために必ず着用してください。）

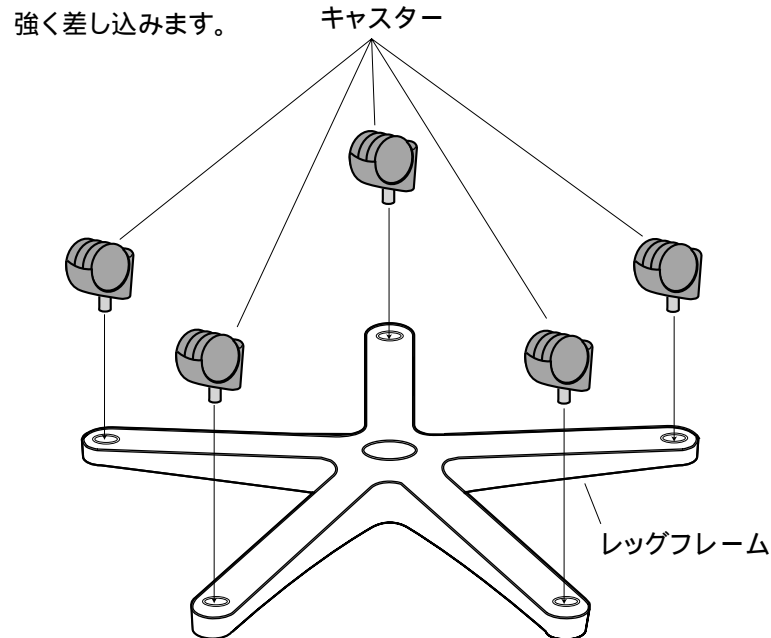
完成図



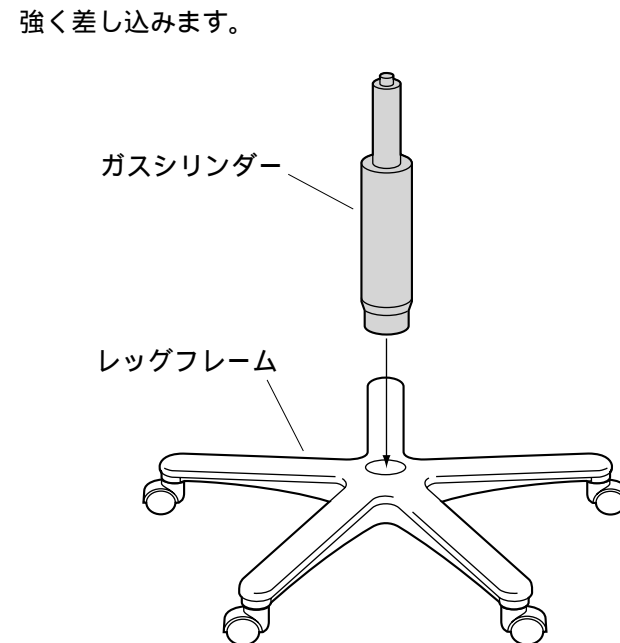
組立て部品



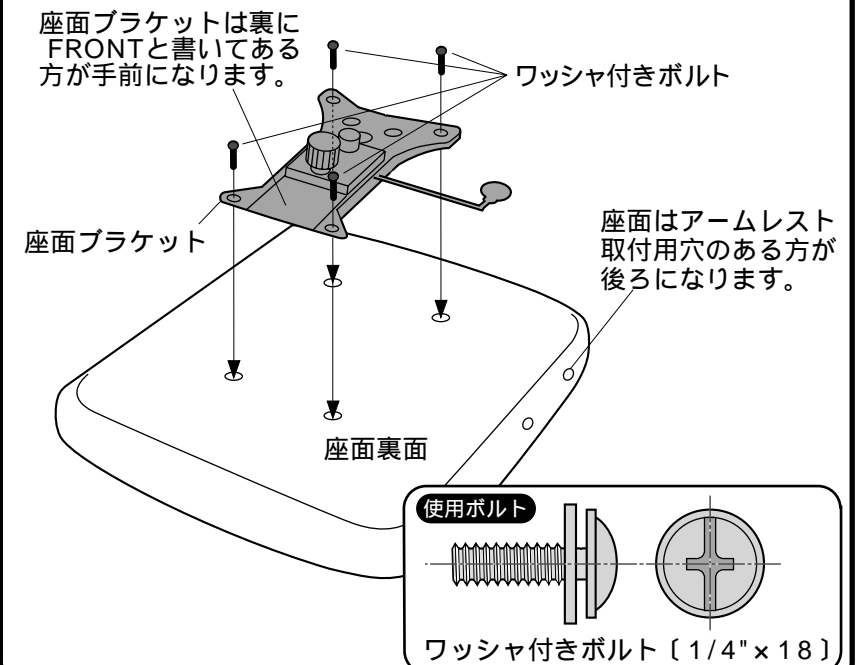
1 レッグフレームの下面にキャスターを取り付けます。



2 ガスシリンダーをレッグフレームに取り付けます。

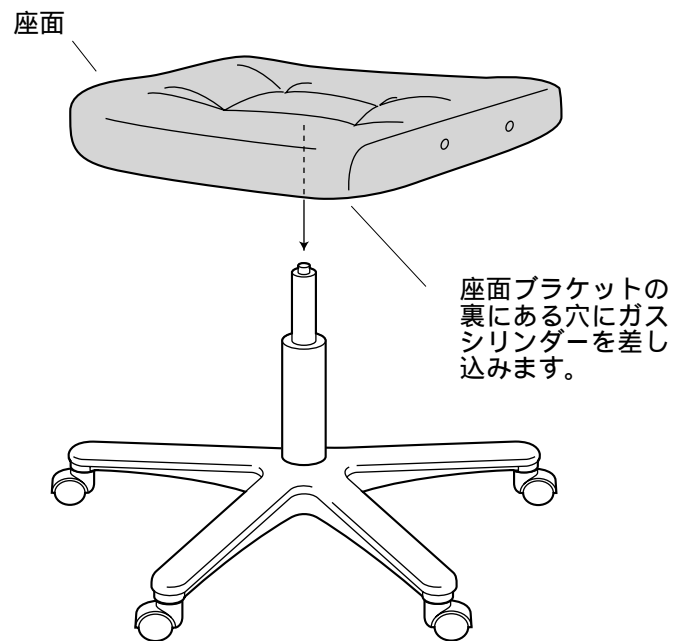


3 座面の裏面に座面ブラケットを取り付けます。



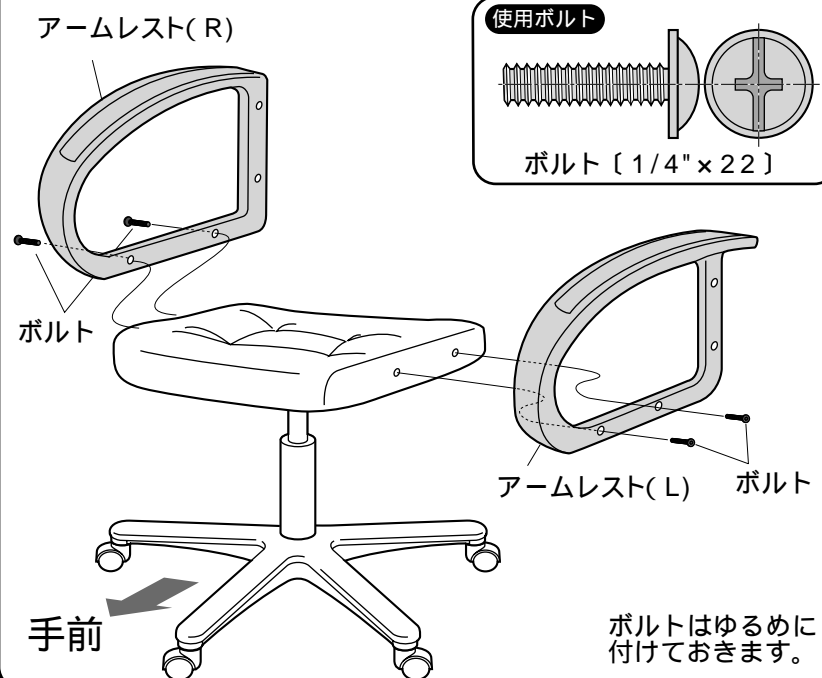
4

ガスシリンダーに座面を差し込みます。



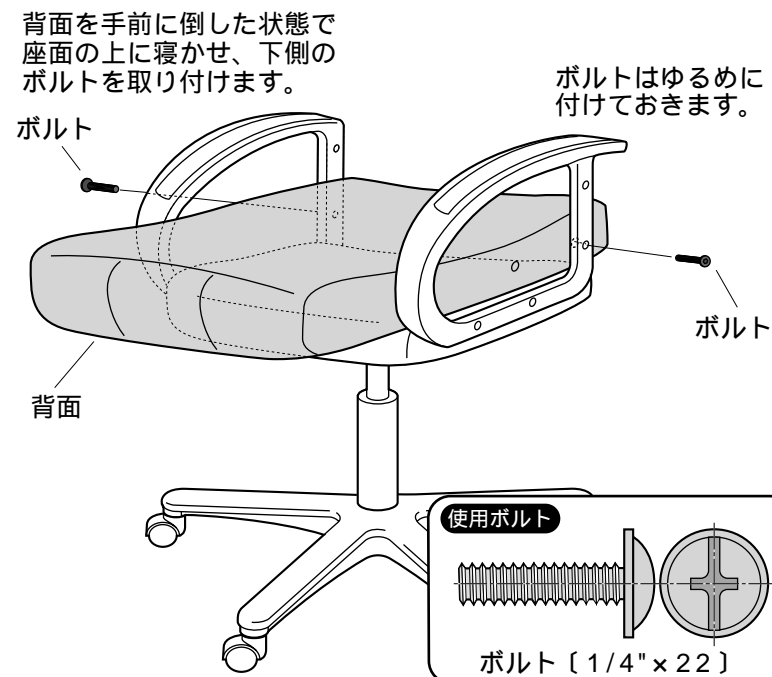
5

アームレスト(左右)を取り付けます。



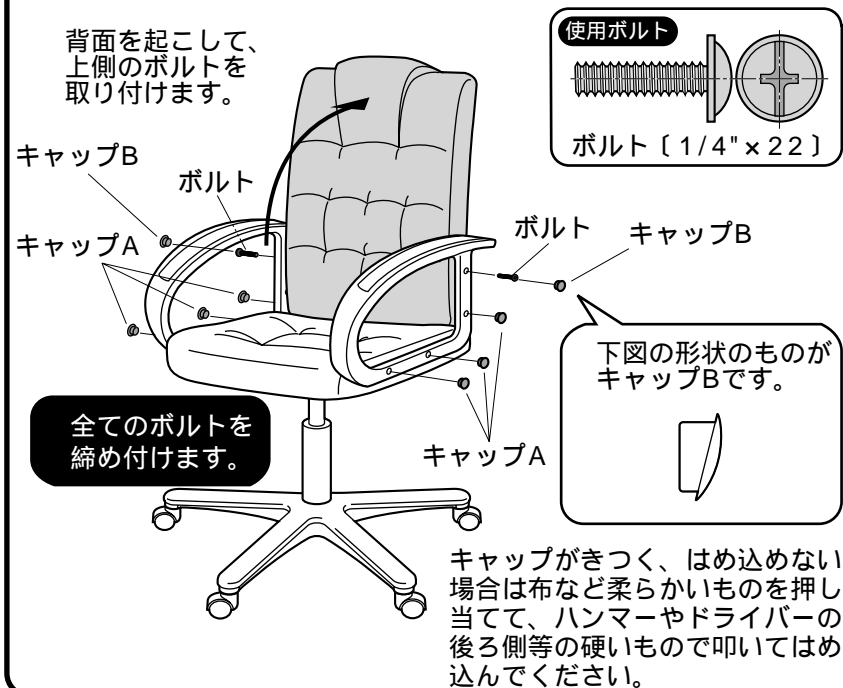
6

アームレストに背面を取り付けます。



7

背面を固定し、ボルト穴にキャップを差し込んで完成です。



各部の調整方法



チェアの品質表示

外形寸法：幅660×奥行700×高さ1090 1175mm  
(座面高さ:480 565mm)

材質：座面、背面/木材、ウレタン  
アームレスト/アルミ  
レッグフレーム/アルミ  
張り地/本革張り(裏面、側面はP.V.C.)  
クッション材/ウレタン

▲ 使用上の注意 ▲

直射日光の当たる場所や高温、湿気及び乾燥の著しい場所を避けてください。  
滑りやすい床面で使用しないでください。  
用途以外で使用しないでください。  
定期的にボルトを締め直してください。  
ボルトがゆるんだ状態では使用しないでください。  
座面やアームレストの上に登らないで下さい。転倒の原因になります。  
可動部に手足などを挟まないように注意してください。  
著しい汚れを落とす場合は、薄めた中性洗剤を使用してください。  
座面に勢いよく座らないで下さい。勢いよく座ると、座面に体重の3～4倍の荷重がかかり、イスが破壊される恐れがあります。

製品に関するお問い合わせ  
製品の品質管理には細心の注意を払っていますが、万一、不都合な点や製品に関するお問い合わせなどございましたら、お買求めの販売店又は右記までお気軽にご相談下さい。

05/08/TTTT

サンワサプライ株式会社

岡山サンワサプライセンター / 〒700-0825 岡山市田町1-10-1  
☎086-223-3311 FAX086-223-5123  
東京サンワサプライセンター / 〒140-8566 東京都品川区南大井6-5-8  
☎03-5763-0011 FAX03-5763-0033